



1. MUDGUARDS



2. SUPRA



3. BRACKETS



4. TOOLBOXES

## Contents – Inhalt – Contenu

<b>Mudguards – Kotflügel – Ailes .....</b>	<b>1.</b>
Product Group Mudguards .....	1.0.
Conversion list. ....	1.0.1.
White Line V .....	1.1.
WL V Quarter .....	1.2.
Steering Axle F150 .....	1.3.
Steering Axle F400 .....	1.4.
WL V Tandem .....	1.5.
WL V 3-piece .....	1.6.
White Line Spat .....	1.7.
Flat Top HD .....	1.8.
Flat Top MD .....	1.8.1.
A Spat .....	1.9.
Spat for Vehicles under 7,5 t .....	1.9.1.
<b>Supra Spray Suppression – Spritzschutz –Anti-Projection</b>	<b>2.</b>
Product Group Supra .....	2.0.
EU directives .....	2.0.1.
White Line V Supra .....	2.1.
Supra Flap .....	2.2.
WL V 3-piece Supra .....	2.3.
WL Spat + Valance Supra .....	2.4.
WL V Tandem Supra.....	2.5.
<b>Brackets - Haltern – Supports .....</b>	<b>3.</b>
Parlok 42 .....	3.0.
Unifix .....	3.1.
VR .....	3.2.
C-Profile .....	3.3.
Parlok Bracket Tubes .....	3.4.
<b>Toolboxes – Werkzeugkästen – Coffres à outils .....</b>	<b>4.</b>
Product Group Toolboxes .....	4.0.
SL Toolboxes overview .....	4.0.1.
700L SL .....	4.1.
550 SL .....	4.2.
600 SL .....	4.3.
700 SL .....	4.4.
800 SL .....	4.5.
1000 SL.....	4.6.
1000 SL D.....	4.7.
700 MK I.....	4.8.
700 Load Restraint Box .....	4.9.
SLF Fire Extinguisher Box .....	4.10.
SLT Fire Extinguisher Box .....	4.11.
<b>Metal Mudguards – Metallkotflügel – Ailes de métal.....</b>	<b>5.</b>
Aluminium Mudguards.....	5.0.

**PARLOK**

1. 

**WHITE LINE**

MUDGUARDS



## Parlok White Line Mudguards for Commercial Vehicles

Made from High Density Polyethylene, HDPE  
Accurately controlled material thickness  
Tested heat resistance from -50°C to +80°C  
Good chemical resistance  
Matt surface finish means resistant to scratches  
Does not require painting  
Strong, flexible and light in weight  
Easy installation  
Easy fitting of spray suppression  
Integrated spray suppression also available  
Wide range of models and sizes  
High resistance to impact

## Parlok White line Kotflügel für Fahrzeuge

Hergestellt aus Hochverdichtetem Polyäthylen (HDPE)  
Homogenes Material und gleiche Wandstärke  
Permanente Kontrolle der Qualität  
Erprobte Widerstandsfähigkeit  
bei Temperaturen von -50°C bis +80°C  
Widerstandsfähige, mattschwarze Oberfläche  
Keine Lackierung nötig  
Leicht, hart und flexibel ohne Bruchgefahr  
Einfach zu montieren  
Einfache Montage von Spritzschutzsystemen  
Mit Spritzschutzsystem lieferbar  
In verschiedenen Formen und Abmassen lieferbar  
Hohe Bruch- und Stossfähigkeit

## Ailes Parlok White Line pour véhicules industriels

Réalisées en polyéthylène haute densité (HDPE)  
Épaisseur du matériau contrôlée avec précision pour une surface sans contraintes  
Résistance aux températures extrêmes testée de -50°C à +80°C  
Bonne résistance aux produits chimiques  
Finition de surface mate pour une bonne résistance aux éraflures  
Ne nécessite pas de peinture  
Solides, flexibles et légères  
Installation aisée  
Montage facile des bavettes anti-projections  
Versions avec bavettes anti-projections intégrées disponibles  
Large gamme de modèles et dimensions  
Haute résistance aux chocs

1.0.



## Parlok White Line Mudguards for Commercial Vehicles

Made from High Density Polyethylene, HDPE  
Accurately controlled material thickness  
Tested heat resistance from -50°C to +80°C  
Good chemical resistance  
Matt surface finish means resistant to scratches  
Does not require painting  
Strong, flexible and light in weight  
Easy installation  
Easy fitting of spray suppression  
Integrated spray suppression also available  
Wide range of models and sizes  
High resistance to impact

## Parlok White line Kotflügel für Fahrzeuge

Hergestellt aus Hochverdichtetem Polyäthylen  
(HDPE)  
Homogenes Material und gleiche Wandstärke  
Permanente Kontrolle der Qualität  
Erprobte Widerstandsfähigkeit  
bei Temperaturen von -50°C bis +80°C  
Widerstandsfähige, mattschwarze Oberfläche  
Keine Lackierung nötig  
Leicht, hart und flexibel ohne Bruchgefahr  
Einfach zu montieren  
Einfache Montage von Spritzschutzsystemen  
Mit Spritzschutzsystem lieferbar  
In verschiedenen Formen und Abmassen lieferbar  
Hohe Bruch- und Stossfähigkeit

## Ailes Parlok White Line pour véhicules industriels

Réalisées en polyéthylène haute densité (HDPE)  
Épaisseur du matériau contrôlée avec  
précision pour une surface sans contraintes  
Résistance aux températures extrêmes testée  
de -50°C à +80°C  
Bonne résistance aux produits chimiques  
Finition de surface mate pour une bonne  
Résistance aux éraflures  
Ne nécessite pas de peinture  
Solides, flexibles et légères  
Installation aisée  
Montage facile des bavettes anti-projections  
Versions avec bavettes anti-projections  
intégrées disponibles  
Large gamme de modèles et dimensions  
Haute résistance aux chocs

1.0.





CONVERSION LIST TYRE / MUDGUARD  
 UMSCHLÜSSELUNGSLISTE REIFENGRÖßE / KOTFLÜGEL  
 TABLEAU CORRESPONDANCE PNEUMATIQUE / AILE

We have coordinated our range of PARLOK mudguards to a conversion list, TYRE / MUDGUARD, where the entry key is the tyre dimension, followed by the PARLOK-code number for the most suitable mudguard to meet the directive 91 / 226 / EEC. Please note that space requirements or manufacturer's standards may necessitate the use of a slightly smaller or larger mudguard than the one suggested by us. We hope that this conversion list will make it easier for you and many other users of PARLOK mudguards to choose the correct mudguard for a specific type of tyre.

Wir haben unser Lieferprogramm Parlok Kotflügel in einer Umschlüsselungsliste zusammengefaßt. Der Schlüssel für diese Liste ist die Reifengröße, gefolgt von der Artikelnummer für die Kotflügel die am ehesten der Richtlinie 91 / 226 / EG entsprechen. Bitte berücksichtigen Sie, daß die Platzverhältnisse oder der Fertigungsstandard es erfordern können, daß kleinere oder größere Kotflügel als von uns vorgeschlagen benötigen werden. Wir werden Sie gern entsprechend beraten.

Wir hoffen, daß diese Umschlüsselungsliste es Ihnen und vielen anderen Anwendern von Parlok Kotflügeln erleichtern wird den richtigen Parlok Kotflügel für Ihr spezielles Fahrzeug zu ermitteln.

Nous avons arrangé la présentation de notre gamme d'ailes PARLOK en un tableau de correspondance, PNEUMATIQUE / AILE, où le critère d'entrée est la taille du pneumatique, suivie de la référence PARLOK pour l'aile la mieux adaptée à la directive 91 / 226 / EEC. Nous vous prions de noter que les impératifs d'espace ou les standards des constructeurs peuvent nécessiter l'emploi d'ailes légèrement plus étroites ou plus larges que le type suggéré sur le tableau.

Nous espérons que ce le tableau de correspondance vous rendra plus aisé le choix de vos ailes PARLOK afin d'offrir a vos clients la meilleure solution.

Tyre Dimension Reifen-Maße Dim. des pneus				White Line™		Flat Top Kofferkotflügel		Supra Spray Suppression	
Tyre Size	Width	Dual spacing	Max. Ø	Twin	Single	Twin	Single	Twin	Single
Reifen-Größe	Breite	Felgen Mitten Abstand	Max. Ø	Zwillingsbereifung	Einfachbereifung	Zwillingsbereifung	Einfachbereifung	Zwillingsbereifung	Einfachbereifung
Taille des pneus	Largeur	Ecart du centre de la jante	Max. Ø	Jumelé	Simple	Jumelé	Simple	Jumelé	Simple
8.25 R 15	237	267	830	5123175		5023950		5165520	
10.00 R 15	283	308	942	5122170				5165920	
7.00 R 16	204	230	795	5125000		5023950	5026560	5165019	
7.50 R 16	216	240	814	5124170		5023950		5165020	
8.25 R 16	237	264	874	5123175		5024188		5165520	
9.00 R 16	253	274	927	5123175		5024188		5165520	
255/100 R 16	262	282	936	5123175		5024188		5165520	
305/95 R 16	300	335	1010	5120165				5166520	
325/85 R 16	341		980	5124018				5164026	
8.25 R 17	237		900	5123175		5024188		5165520	
205/75 R 17,5	214	250	765	5124160		5023950	5026560	5165019	
215/75 R 17,5	222	260	779	5124160		5023950	5026560	5165019	
225/75 R 17,5	237	266	797	5123171		5024188		5165519	
235/75 R 17,5	245	282	811	5123171		5024188		5165519	
245/75 R 17,5	260	290	827	5123171		5024188		5165519	
225/70 R 17,5	235	263	773	5124170		5023950	5026560	5165019	
245/70 R 17,5	260	290	803	5123171		5024188		5165519	
265/70 R 17,5	275	298	831	5122170				5165920	
205/65 R 17,5	214	234	721	5125000		5025137	5026560	5165019	
355/45 R 17,5	368		777	5124018				5164026	
8 R 17,5	214	234	794	5125000		5023950	5026560	5165019	
8.5 R 17,5	221	236	813	5124160		5023950		5165019	
9 R 17,5	237	260	831	5124160		5023950		5165019	
9.5 R 17,5	247	272	854	5123175		5024188		5165520	
10 R 17,5	262	282	870	5122170		5024188		5165920	
11 R 17,5	287	318	914	5120940				5166320	
245/70 R 19,5	260	288	853	5123171		5024188		5165519	
265/70 R 19,5	275	309	881	5122170				5165920	
285/70 R 19,5	297	332	911	5120940				5166320	
305/70 R 19,5	320	354	941	5110185		5124018		5166822	5164026
315/70 R 19,5	328	362	937	5110185		5124018		5166822	5164026
245/65 R 19,5	248	280	814	5123175				5165520	
385/65 R 19,5	405		1020	5124018				5164026	
445/65 R 19,5	477		1097	5124214				5165025	
255/60 R 19,5	260	290	813	5122157				5165918	
425/55 R 19,5	442		981	5124818				5164821	
385/55 R 19,5	400		936	5124018				5164026	
265/55 R 19,5	265	295	799	5120953				5166319	
435/50 R 19,5	460		949	5124818				5164821	
445/45 R 19,5	458		910	5124818				5164821	
7 R 19,5	191	209	809	5125000		5023950		5165019	
8 R 19,5	214	229	867	5124170		5023950		5165020	
9 R 19,5	237	260	906	5124870		5024188		5165021	
9.5 R 19,5	247	274	926	5123175		5024188		5165520	
10 R 19,5	262	292	949	5121180		5024188		5166022	
11 R 19,5	287	317	984	5120940				5166320	
12 R 19,5	309	341	1023	5120185				5166520	
15 R 19,5	399		998	5124018				5164026	
16.5 R 19,5	438		1063	5126190				5164323	
18 R 19,5	471		1100	5124214				5165025	
19.5 R 19,5	495		1134	5124214				5165025	
6.50 R 20	186	216	871	5124870		5023950		5165021	
7.00 R 20	204	222	904	5124870		5024188		5165021	
7.50 R 20	216	243	941	5124818		5024188		5164821	
8.25 R 20	237	273	976	5121180		5024188		5166022	
9.00 R 20	266	296	1033	5121180				5166022	
10.00 R 20	283	319	1068	5121050		5126503		5166123	
11.00 R 20	295	339	1099	5120190		5126503		5166523	
12.00 R 20	319	358	1140	5110300		5126190		5166724	

Tyre Dimension Reifen-Maße Dim. des pneus				White Line				Flat Top Kofferkotflügel		Supra Spray Suppression	
Tyre Size	Width	Dual spacing	Max. Ø	Twin	Single	Twin	Single	Twin	Single		
Reifen-Größe	Breite	Felgen Mitten Abstand	Max. Ø	Zwillingsbereifung	Einfachbereifung	Zwillingsbereifung	Einfachbereifung	Zwillingsbereifung	Einfachbereifung		
Taille des pneus	Largeur	Ecart du centre de la jante	Max. Ø	Jumelé	Simple	Jumelé	Simple	Jumelé	Simple		
385/90 R 20	398		1270								
225/90 R 20	240	276	926	5123175				5165520			
365/85 R 20	382		1152		5126503				5164023		
395/85 R 20	405		1206		5125020				5164524		
12/80 R 20	314	349	1023	5110190	5126503			5166823	5164023		
13/80 R 20	336		1064		5126503				5164023		
14/80 R 20	361		1107		5126503				5164023		
14.75/80 R 20	381		1142		5126190				5164323		
15.5/80 R 20	396		1177		5126190				5164323		
335/80 R 20	350		1066		5126503				5164023		
365/80 R 20	382		1116		5126190				5164323		
475/80 R 20	498		1298		5124214				5165025		
475/60 R 20	475		1078		5124214				5165025		
12/80 R 22,5	320	344	1064	5110190	5126503			5166823	5164023		
385/95 R 22,5	398		1270		5125022				5164524		
375/90 R 22,5	387		1276		5125022				5164524		
275/80 R 22,5	290	324	1030	5120190	5126503			5166523	5164023		
295/80 R 22,5	313	348	1062	5110190	5126503			5166823	5164023		
315/80 R 22,5	328	363	1096	5110190	5126503			5166823	5164023		
215/75 R 22,5	211	246	894	5124870		5023950		5165021			
295/75 R 22,5	313	348	1032	5110190	5126503			5166823	5164023		
315/75 R 22,5	328	360	1063	5110190	5126503			5166823	5164023		
345/75 R 22,5	365		1111		5126503				5164023		
350/75 R 22,5	364		1097		5126503				5164023		
445/75 R 22,5	462		1266		5124214				5165025		
255/70 R 22,5	268	297	944	5122170				5165920			
275/70 R 22,5	290	322	973	5120940				5166320			
295/70 R 22,5	313	330	1005	5120190	5126503			5166523	5164023		
305/70 R 22,5	320	349	1018	5110190	5126503			5166823	5164023		
315/70 R 22,5	328		1032	5110190	5126503			5166823	5164023		
365/70 R 22,5	380		1104		5126503				5164023		
385/65 R 22,5	408		1092		5126190				5164323		
425/65 R 22,5	452		1146		5125020				5164524		
445/65 R 22,5	477		1174		5124214				5165025		
265/60 R 22,5	275	300	890	5122170				5165920			
285/60 R 22,5	299	327	928	5120940				5166320			
295/60 R 22,5	307	333	940	5120185				5166520			
305/60 R 22,5	312	348	952	5110185	5124018			5166822	5164026		
315/60 R 22,5	319	360	966	5110185	5124018			5166822	5164026		
385/55 R 22,5	401		1012		5124018				5164026		
455/55 R 22,5	470		1092		5124818				5164821		
355/50 R 22,5	375		942		5124018				5164026		
445/50 R 22,5	463		1036		5124818				5164821		
415/45 R 22,5	433		960		5124818				5164821		
435/45 R 22,5	457		980		5124818				5164821		
455/45 R 22,5	461		998		5124818				5164821		
495/45 R 22,5	519		1036		5122300				5165823		
445/40 R 22,5	453		936		5124818				5164821		
455/40 R 22,5	453		936		5124818				5164821		
8 R 22,5	214	247	947	5124818		5024188		5164821			
9 R 22,5	237	260	982	5121180				5166022			
10 R 22,5	262	286	1033	5122300				5165823			
11 R 22,5	287	318	1064	5121050	5126503			5166123	5164023		
12 R 22,5	309	342	1099	5110190	5126503			5166823	5164023		
13 R 22,5	328	360	1141	5110190	5126190			5166823	5164323		
15 R 22,5	399		1089		5126503				5164023		
16.5 R 22,5	438		1139		5125020				5164524		
18 R 22,5	471		1176		5124214				5165025		
9/70 R 22,5	236	257	901	5124870		5024188		5165021			
10/70 R 22,5	262	286	938	5123175		5024188		5165520			
11/70 R 22,5	279	322	973	5121180				5166022			
12/70 R 22,5	320	346	1018	5110190	5126503			5166823	5164023		

Tyre Dimension Reifen-Maße Dim. des pneus				White Line™		Flat Top Kofferkotflügel		Supra Spray Suppression	
Tyre Size	Width	Dual spacing	Max. ∅	Twin	Single	Twin	Single	Twin	Single
Reifen-Größe	Breite	Felgen Mitten Abstand	Max. ∅	Zwillingsbereifung	Einfachbereifung	Zwillingsbereifung	Einfachbereifung	Zwillingsbereifung	Einfachbereifung
Taille des pneus	Largeur	Ecart du centre de la jante	Max. ∅	Jumelé	Simple	Jumelé	Simple	Jumelé	Simple
11.00 R 24	295	342	1199	5110300	5126190			5166724	5164323
12.00 R 24	319	350	1244	5110300	5125020			5166724	5164524
14/80 R 24,5	361		1209		5125020				5164524
295/80 R 24,5	313	345	1112	5110300	5126503			5166724	5164023
285/75 R 24,5	283		1050	5120190				5166523	
305/75 R 24,5	320	350	1098	5110190	5126503			5166823	5164023
315/75 R 24,5	328	360	1112	5110190	5126503			5166823	5164023

FLAT TOP



SUPRA



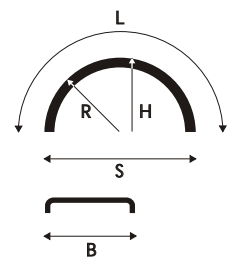
WHITE LINE





## Parlok White Line V Mudguards

Code	B	L	R	S	H
5110217	680	2175	630	1260	730
5110190	680	1900	630	1260	590
5110185	680	1800	580	1160	580
5110165	680	1650	580	1150	495
5110303	670	2175	670	1340	715
5110300	670	2090	670	1340	660
5120217	650	2175	630	1260	730
5120190	650	1900	630	1260	590
5120185	650	1800	580	1160	580
5120165	650	1650	580	1150	495
5120941	630	1850	580	1160	595
5120940	630	1650	580	1150	495



More sizes coming to comply to the demand.

Other sizes at request.  
All dimensions are nominal.

Andere Größen auf Anfrage.  
Alle Größen nominal.

Autres dimensions sur demande.  
Toutes les dimensions sont nominales.

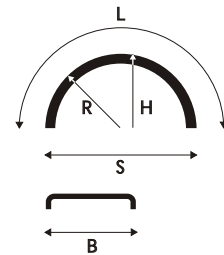
Material PE-HD



1.1.0. 

## Parlok White Line V Mudguards

Code	B	L	R	S	H
5120953	630	1630	530	1060	515
5121050	610	1930	640	1280	610
5121205	600	2050	580	1160	695
5121180	600	1850	580	1160	595
5121178	600	1600	580	1140	480
5122170	595	1700	550	1100	530
5122157	595	1570	500	1000	500
5122300	580	1930	640	1270	610
5123190	550	1900	550	1100	630
5123175	550	1700	550	1100	530
5123171	550	1700	500	1000	550
5124214	500	2140	685	1370	670
5124871	500	1900	550	1100	630
5124870	500	1700	550	1100	530
5124170	500	1700	500	1000	550
5124160	500	1600	500	1000	500
5124818	480	1800	580	1160	580
5125022	455	2290	685	1370	755
5125020	455	2090	685	1350	655
5125210	450	2100	650	1300	680
5125190	450	1900	650	1300	580
5126217	430	2175	650	1300	720
5126190	430	1900	650	1300	580
5126503	405	1900	635	1270	595
5124018	405	1800	580	1160	580
5125000	455	1600	480	960	525
5125140	450	1400	420	840	450
5125130	450	1300	420	840	410
5126504	415	1420	420	840	460
5027130	240	1300	420	840	410 not WL V



More sizes coming to comply to the demand.

Parlok White Line Mudguards - probably the Strongest Mudguards in the World.  
The New Parlok White Line V - even more Rigid!

Material PE-HD



Other sizes at request.  
All dimensions are nominal.

Andere Grössen auf Anfrage.  
Alle Grössen nominal.

Autres dimensions sur demande.  
Toutes les dimensions sont nominales.



## Parlok White Line V Quarter mudguards

Code	B	L	R	S
5110070	680	700	630	630
5110269	670	700	670	630
5120071	650	650	630	630
5121171	600	650	580	610
5123000	550	650	550	610
5124000	500	650	500	600
5125007	455	700	685	700
5126069	430	650	650	630
5126500	405	650	635	630

Other sizes at request.  
All dimensions are nominal.

Andere Grössen auf Anfrage.  
Alle Grössen nominal.

Autres dimensions sur demande.  
Toutes les dimensions sont nominales.

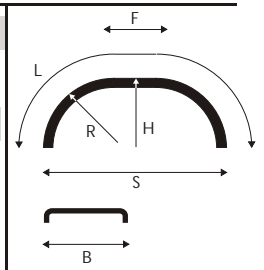
**Material PE-HD**

1.3.



## Steering Axle Mudguard F 150

Code	B	L	R	S	H	F
5121567	670	2300	670	1490	670	150
5121555	550	1850	550	1250	530	150
5121548	480	1950	580	1310	580	150
5121543	430	2050	650	1450	580	150



Other sizes at request.  
All dimensions are nominal.

Andere Grössen auf Anfrage  
Alle Grössen nominal

Autres dimensions sur demande.  
Toutes les dimensions sont nominales.

Material PE-HD

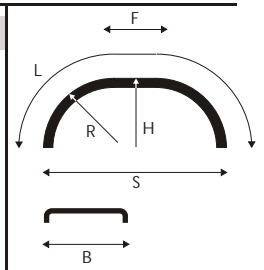


1.4. 



## Steering Axle Mudguard F 400

Code	B	L	R	S	H	F
5300468	680	2500	630	1660	690	400
5300448	480	2340	580	1570	630	400
5300443	430	2560	650	1700	705	400



Other sizes at request.  
All dimensions are nominal.

Andere Grössen auf Anfrage  
Alle Grössen nominal

Autres dimensions sur demande.  
Toutes les dimensions sont nominales.

Material PE-HD

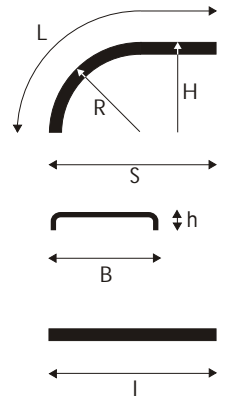


1.5. 



## White Line V Tandem Mudguards


Code	B	L	I	R	S	H	h
5304417	430	2120		650	1700	705	70
5304411	430		1000				70
5306617	650	2120		650	1700	705	70
5306611	650		1000				70



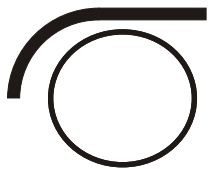
### Accessories Joint set

Code	Type
5038665	430 5 pcs M6 screws, nuts and washers
5038666	650 7 pcs M6 screws, nuts and washers

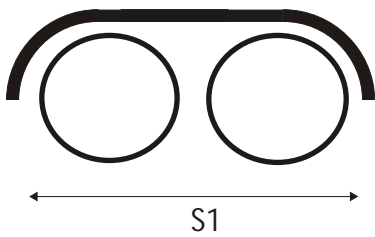
The dimensions are nominal.  
We reserve the right to make improvements  
to our products without prior notice.

Material PE-HD 

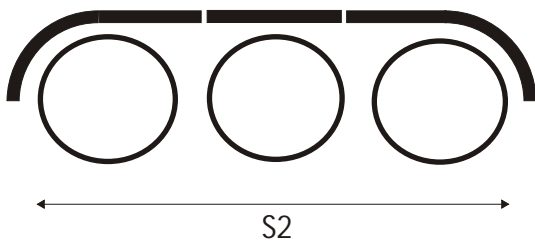
# 1.5.1.



Assembly A



Assembly B



Assembly C


## Assembly

Type	For assembly	Code	S1 min	S1 max	S2 max
430	A	1 x 5304417			
	B	2 x 5304417	2450	3360	
		1 x 5038665			
	C	2 x 5304417			4300
		1 x 5304411			
		2 x 5038665			
650	A	1 x 5306617			
	B	2 x 5306617	2450	3360	
		1 x 5038666			
	C	2 x 5306617			4200
		1 x 5306611			
			2 x 5038666		

Material PE-HD



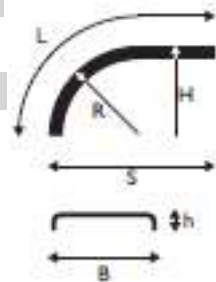
The dimensions are nominal.  
We reserve the right to make improvements  
to our products without prior notice.

1.5.2. 



Parlok White Line V Tandem Mudguard

Code	B	L	R	S	H	h
5304434	430	3480	650	2680	680	70
5306634	650	3480	650	2680	680	70



Delivery in parts also possible.

Other sizes at request.  
All dimensions are nominal.

Andere Größen auf Anfrage.  
Alle Größen nominal.

Autres dimensions sur demande.  
Toutes les dimensions sont nominales.

Material PE-HD

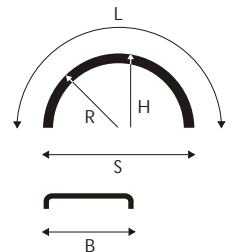




## Parlok WL V 3-Piece Mudguards

Delivery in sets, left and right side (6 pcs).

Code	B	L	R	S
5110225	680	1900	630	1260
5110325	670	2090	670	1340
5120095	650	1900	630	1260
5124830	480	1800	580	1160
5126530	430	1900	650	1300



Other sizes at request.  
All dimensions are nominal.

Andere Grössen auf Anfrage.  
Alle Grössen nominal.

Autres dimensions sur demande.  
Toutes les dimensions sont nominales.

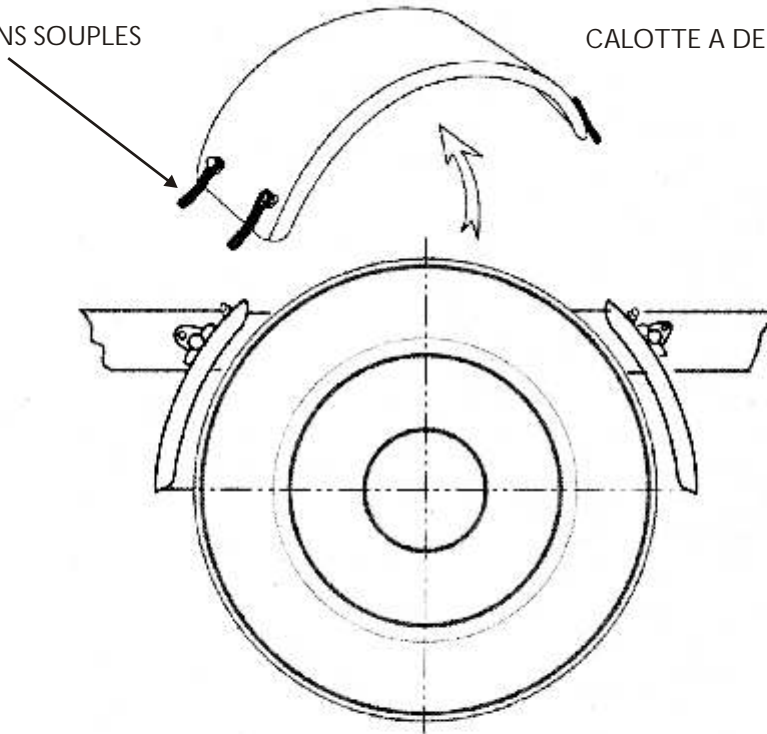
Material PE-HD



1.6.1. 

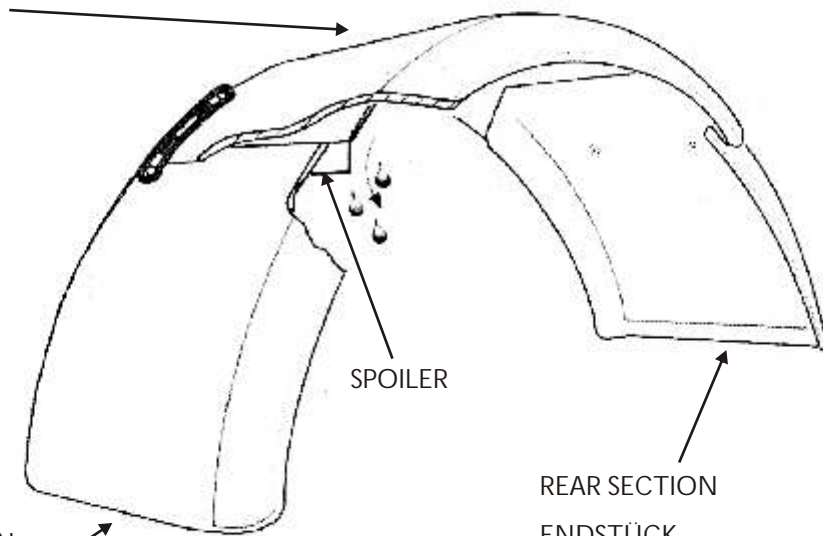
FLEXIBLE FIXING STRAP  
FLEXIBLE BEFESTIGUNGSTEILE  
FIXATIONS SOUPLES

CENTRE SECTION EASY TO REMOVE!  
MITTELSTÜCK SCHNELL ABNEHMBAR!  
CALOTTE A DEMONTAGE RAPIDE!



MID SECTION  
MITTELSTÜCK  
CALOTTE

FRONT SECTION  
VORDERSTÜCK  
PARTIE AVANT

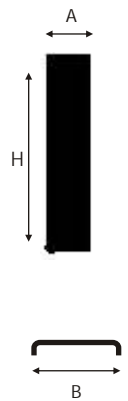


REAR SECTION  
ENDSTÜCK  
PARTIE ARRIERE



## Parlok White Line Spat

Code	B	H	A
5302504	250	400	70
5304604	460	400	70
5304606	460	600	70
5305006	500	600	70
5306006	600	600	70
5306506	650	600	70



The dimensions are nominal.  
We reserve the right to make improvements  
to our products without prior notice.

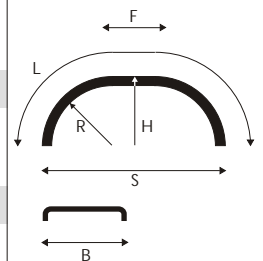
Material PE-HD





## Flat Top Mudguards

Code	B	L	R	S	H	F
5024188	550	1880	510	1150	570	650
5023950	510	1770	450	1050	560	550
5025137	450	1570	410	900	480	440
5025135	450	1300	360	840	440	400
5026560	260	1570	410	900	480	500
5026565	260	1300	360	840	440	400



The dimensions are nominal.  
We reserve the right to make improvements  
to our products without prior notice.

Material PE-HD

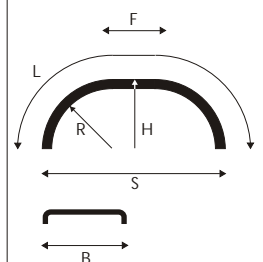


1.8.1. 



### Flat Top Mudguards MD

Code	B	L	R	S	H	F
5020231M	650	2310	660	1300	715	750
5020212M	615	2120	625	1260	625	700



The dimensions are nominal.  
We reserve the right to make improvements  
to our products without prior notice.

Material PE-MD





660

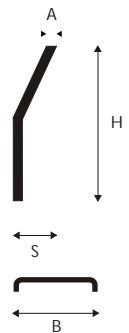


460



## Parlok A Spat

Code	B	H	A	S
5026270	460	700	100	250
5026230	460	320	100	230
5010266	660	660	75	290



### Accessories


#### Supports


	Type	Code
460	460	5039115
660	660	5039114

Other sizes at request.  
All dimensions are nominal.

Andere Grössen auf Anfrage.  
Alle Grössen nominal.

Autres dimensions sur demande.  
Toutes les dimensions sont nominales.

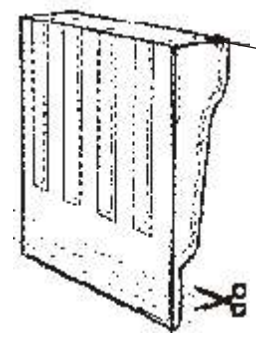
Material PE-HD 

1.9.1. 



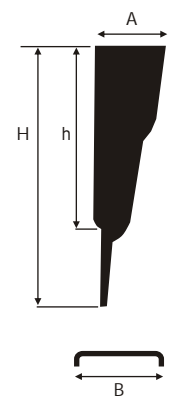
Parlok Spat Mudguards for Vehicles under 7,5 tonnes

Code	B	H	h	A
5026395	250		400	100
5026390	250	630		100
5026375	460		400	100
5026370	460	630		100



B 460 = 7 x Ø 9 mm  
 B 250 = 5 x Ø 9 mm

Length of the integrated flap  
 can easily be adjusted



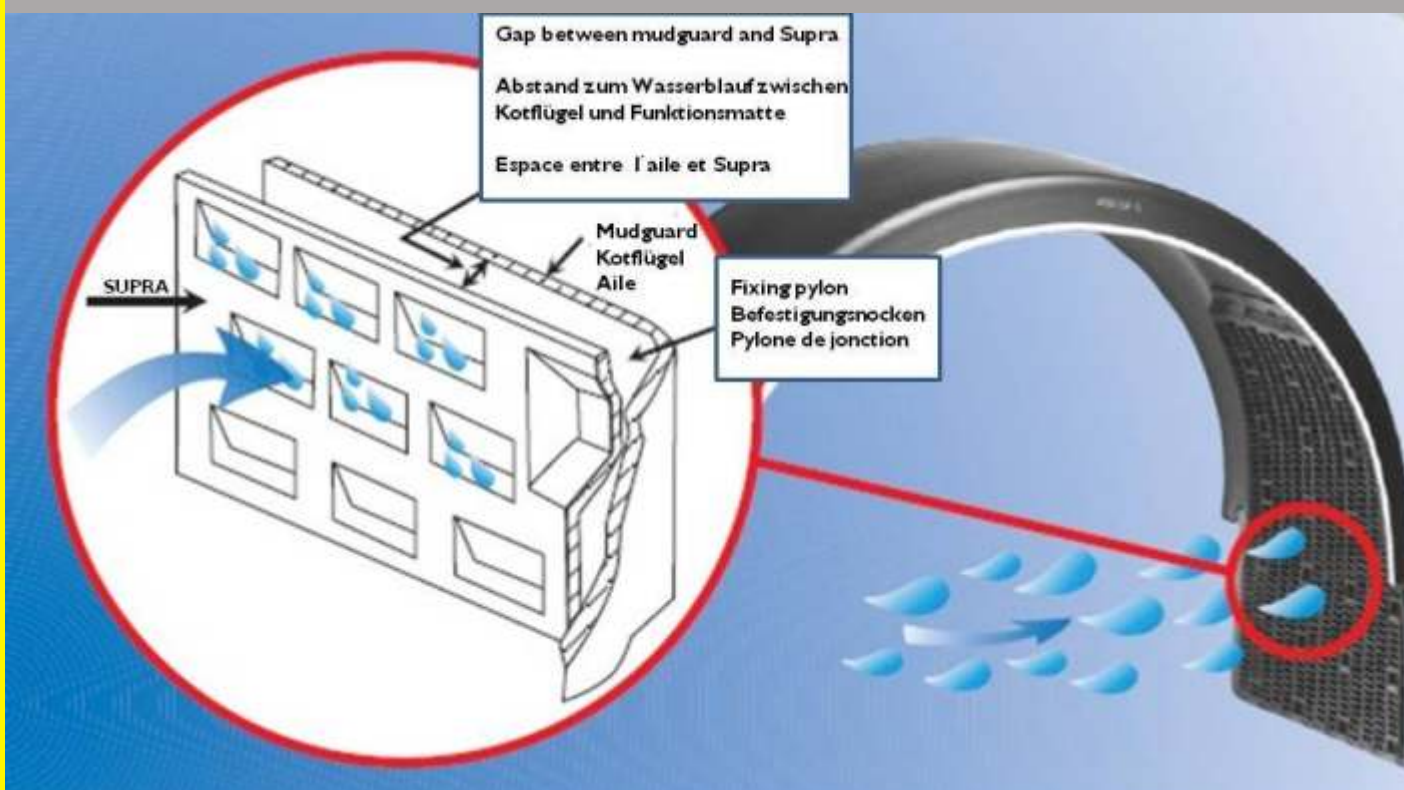
The dimensions are nominal.  
 We reserve the right to make improvements  
 to our products without prior notice.

## SPRAY SUPPRESSION

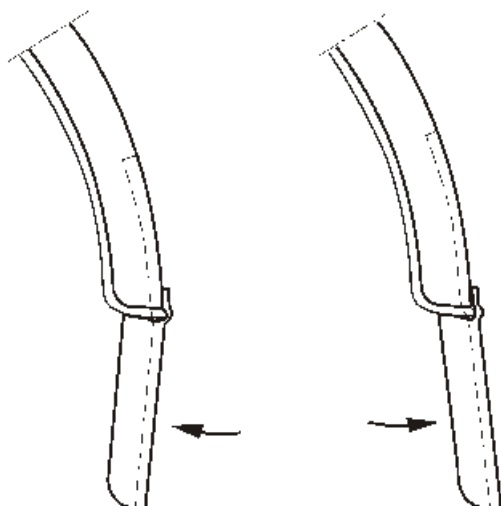


# SUPRA

SPRAY SUPPRESSION MATERIAL  
 SPRITZSCHUTZMATERIAL  
 DISPOSITIF ANTI-PROJECTIONS



FLEXIBLE MUDFLAP CONSTRUCTION  
 FLEXIBEL SPRITZKLAPPEN-KONSTRUKTION  
 BAVETTE DE CONSTRUCTION FLEXIBLE



In contact situations the flexible mudflap bends.

Bei Berührung biegt die flexible Klappe.

Au contact d'un obstacle la bavette flexible plie.

## SUPRA INTEGRATED SPRAY SUPPRESSION SYSTEM

Meets all requirements of directives  
91/226/EEC and 2010/19/EU.  
Homologation number: e1\*91/226\*0019\*01  
Available with suitable technical solutions  
for various mudguards  
Self cleaning construction  
Effective water spray suppression  
Light in weight  
Fitting for existing mudguards with bolt or  
rivet joint  
Material: HDPE

## SUPRA INTEGRIERTE SPRITZSCHUTZVORRICHTUNG

Erfüllt alle Anforderungen der Richtlinien  
91/226/EWG und 2010/19/EU  
Genehmigungszeichen: e1\*91/226\*0019\*01  
Lieferbar für alle Parlok-Kotflügel  
mit weißem Signalstreifen  
Auch lieferbar als separater Matte  
für Sonderkonstruktionen  
Hochgradierte Sprühnebelreduzierung  
Flexible Schmutzfängeranbindung  
Geringes Gewicht  
Nachrüstung möglich an vorhandene Kotflügel  
durch Schrauben oder Nieten  
Material: HDPE

## SUPRA SYSTÈME ANTI-PROJECTIONS INTEGRÉ

Conforme à les directives europeennes  
91/226/C.E.E et 2010/19/EU  
Numéro d'homologation: e1\*91/226\*0019\*01  
Livable avec les solutions techniques adaptées  
pour différentes ailes  
Réalisation auto-nettoyante  
Suppression efficace des projections d'eau  
Léger  
Installation aisée dans des ailes existantes  
par boulonnage ou rivetage  
Matière: HDPE

2.0.



# 2.0.1.

REFERENCES TO THE EC COUNCIL DIRECTIVE OF 27 MARCH 1991 on the approximation of laws of the Member States relating to the spray-suppression system of certain categories of motor vehicles and their trailers ( 91/226/EEC ).

**WHICH VEHICLES?**

All tractors and rigid vehicles usable for carriage of goods having a maximum mass exceeding 7,5 tonnes and all trailers with a maximum weight exceeding 3,5 tonnes: must be constructed and/or fitted with spray suppression systems or devices (certain vehicles as unbodied vehicles, "off road" vehicles etc. are excepted).

**WHAT IS THE SPRAY SUPPRESSION SYSTEM OR DEVICE?**

*Spray-suppression system* reduces the pulverization of water thrown by tyres from wet road.

The spray suppression system can be made up of a mudguard part and a rain flap part equipped with a spray-suppression device.

*Spray-suppression device* is a component forming part of the mudguard and/or rain flap and it absorbs the energy of water spray.

**MEASUREMENTS OF THE SYSTEM?**

The width of the mudguard part and the flap part must cover the entire width of the tyre specified by the tyre manufacturer.

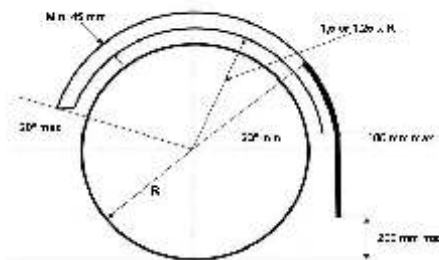
The front edge must extend no more than 20° above the axle line with non-steered wheels and no more than 30° for axles fitted with steering or self steering wheels.

Depth of the outer valance must extend not less than 45 mm at all points behind a vertical line passing through the center of the wheel.

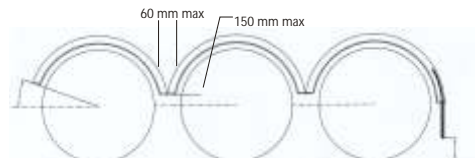
**Spray suppression device**

The back side of the rear part of the system must be fitted with a spray-reduction device. This material must cover the inside of the system up to a height determined by a straight line running from the centre of the wheel and forming an angle of at least 30° with the horizontal.

The lower rear edge of the spray-suppression system must not be more than 200 mm from the ground.



EXAMPLE 1. Non steered wheels, distance between tyres 250 mm or more



EXAMPLE 2. Non steered wheels distance between tyres less than 250 mm

## 2.0.2.

Extrait de la directive européenne du 27 Mars 1991 concernant le rapprochement des législations des états membres relative aux systèmes anti-projections d'eau de certaines catégories de véhicules et de leurs remorques.

Quels véhicules ?

Tous les tracteurs et véhicules porteurs utilisés pour le transport de marchandises et ayant un poids maximum supérieur à 7,5 tonnes plus toutes les remorques d'un poids maximum supérieur à 3,5 tonnes doivent être équipés de systèmes anti-projections.

( Certains véhicules: chassis-cabine, tous-terrains, non carrossés, sont exemptés )

De quoi s'agit-il ?

Le système anti-projections réduit la pulvérisation de l'eau provoquée par les pneumatiques sur route mouillée. Le système est constitué d'une aile et d'une bavette anti-projections.

Le système anti-projections doit faire partie de l'aile et/ou de la bavette et doit absorber l'énergie de l'eau projetée.

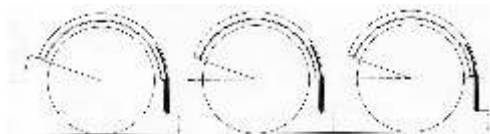
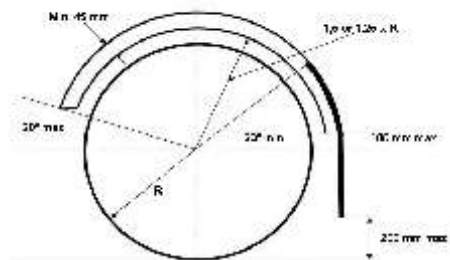
Caractéristiques du Système.

La largeur de l'aile et de la bavette doit être supérieure à la largeur du pneumatique correspondant.

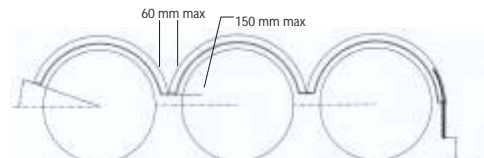
L'angle formé par le bord avant de l'aile et l'axe de la roue ne doit pas être inférieur à 20° pour des roues fixes, ne doit pas être inférieur à 30° pour des roues directrices ou auto vireuses.

Le bord intérieur de l'aile doit être situé à une distance inférieure ou égale à 1,5 fois le rayon du pneumatique pour les roues directrices ou auto vireuses, à une distance inférieure ou égale à 1,25 fois le rayon du pneumatique pour les roues fixes.

La partie arrière de l'aile doit être équipée intérieurement d'un matériel anti-projections. Ce matériel doit couvrir l'intérieur de l'aile jusqu'à une hauteur formant un angle de 30° par rapport à l'axe horizontal de la roue. La limite inférieure du système anti-projections doit être au maximum à 200 mm du sol.



EXAMPLE 1. Roues non directrices, distance entre les pneumatiques 250 mm ou plus



EXAMPLE 2. Roues non directrices, distance entre les pneumatiques inférieure à 250 mm

## 2.0.3.

### ERLÄUTERUNGEN ZUR EG-RICHTLINIE VOM 27.3.1991,

die als Grundlage dient für die Gesetze der Mitgliedsländer hinsichtlich der Einführung von Spritzschutzsystemen an bestimmten Kategorien von Motorfahrzeugen und Anhängern ( 91/226/EWG )

Welche Fahrzeuge sind betroffen?

Alle Zugmaschinen und Lastkraftwagen mit einem Gesamtgewicht über 7,5 to und alle Anhänger mit einem Gesamtgewicht über 3,5 to müssen mit einem Spritzschutzsystem ausgerüstet sein. (Bestimmte Fahrzeuge, bei denen Spritzschutzsysteme nicht möglich oder nicht sinnvoll sind, sind ausgenommen).

Was ist ein Spritzschutzsystem?

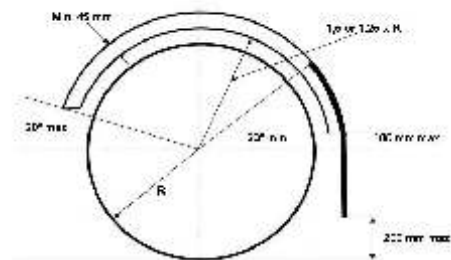
Das Spritzschutzsystem reduziert die Sprühnebelbildung des durch Reifen aufgewirbelten Wassers von einer nassen Straße. Das Spritzschutzsystem besteht aus dem Kotflügel und der Spritzklappe, die mit einer Spritzschutzwirkfläche belegt sind. Die Spritzschutzwirkfläche ist so konzipiert, daß sie die Energie der Spritzwasserers absorbiert.

Erforderliche Maße des Systems.

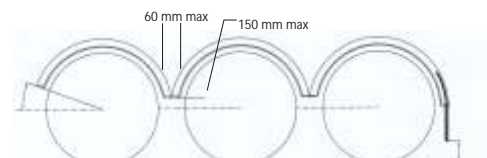
Die Breite des Kotflügels oder der Spritzschutzeinrichtung muß mindestens der Breite des Reifens entsprechen. Die Vorderkante des Kotflügels muß bei maximal 20° über der Achsenlinie bei nicht gelenkten Rädern und maximal 30° bei gelenkten Rädern beginnen. Der Abstand Innenkante Kotflügel zu Achse darf nicht über 1,25 x Reifenradius bei nicht gelenkten Rädern und 1,5 bei gelenkten Rädern betragen.

Höhe der Kotflügelseitenkante zur Kotflügelinnenfläche muß mindestens 45 mm betragen.

Die hintere Innenseite des Kotflügels muß belegt sein mit einer Spritzschutzwirkfläche. Diese Material muß angebracht sein ab einer Höhe von mindestens 30° über der Achsenlinie. Der Abstand Unterkante der Spritzschutzwirkfläche zur Aufstandfläche muß 200 mm oder kleiner sein.



Beispiel 1 nicht gelenkte Räder. Abstand zwischen den Reifenaufflächen 250 mm oder mehr



Beispiel 2 nicht gelenkte Räder, Abstand zwischen den Reifenaufflächen weniger als 250 mm

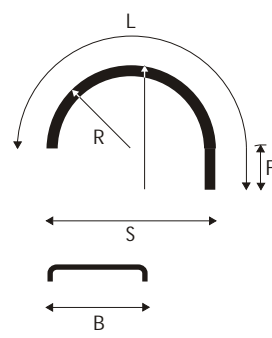
2.1. 




A-e1\*91/226\*0019\*01

**Parlok V SUPRA integrated spray suppression system**

Code	B	L	R	S	H	F
5166825	680	2575	630	1260	1130	400
5166823	680	2300	630	1260	1030	400
5166822	680	2050	580	1160	980	400
5166724	670	2490	670	1340	1070	400
5166525	650	2575	630	1260	1130	400
5166523	650	2300	630	1260	1030	400
5166520	650	2050	580	1160	930	400
5166320	630	2050	580	1160	980	400
5166319	630	1930	530	1060	815	300
5166123	610	2330	640	1280	1040	400
5166022	600	2250	580	1160	980	400
5165922	595	2200	550	1100	850	300
5165920	595	2000	550	1100	850	300



Other sizes at request. Andere Grössen auf Anfrage. Autres dimensions sur demande. All dimensions are nominal. Alle Grössen nominal. Toutes les dimensions sont nominales. **Material PE-HD** 

2.1.0. 

## Parlok V SUPRA integrated spray suppression system

Code	B	L	R	S	H	F
5165918	595	1870	500	1000	800	300
5165823	580	2330	640	1270	1040	400
5165522	550	2200	550	1100	935	300
5165520	550	2000	550	1100	850	300
5165519	550	2000	500	1000	800	300
5165518	550	1800	500	1000	800	300
5165025	500	2540	685	1370	1085	400
5165021	500	2000	550	1100	850	300
5165020	500	2000	500	1000	800	300
5165019	500	1900	500	1000	800	300
5164821	480	2100	580	1160	890	300
5164524	455	2490	685	1370	1055	400
5164525	450	2500	650	1290	1080	400
5164522	450	2300	650	1300	1050	400
5164325	430	2575	650	1300	1120	400
5164323	430	2300	650	1290	1050	400
5164025	405	2575	635	1270	1120	400
5164024	405	2450	635	1270	1070	400
5164023	405	2300	635	1260	1040	400
5164026	405	2100	580	1160	890	300

More sizes coming to comply to the demand.

Parlok White Line Mudguards probably  
the Strongest Mudguards in the World.

The New Parlok White Line V  
even more Rigid!

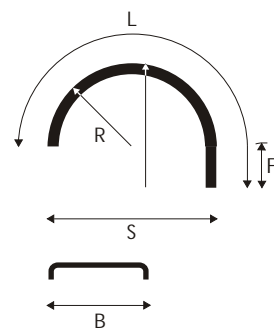
2.1.1. 



Parlok SUPRA WL V Quarter

Code	B	L	R	S	F
5166811	680	1100	630	630	400
5166711	670	1100	630	630	400
5166521	650	1050	630	630	400
5165910	600	950	580	610	300
5165509	550	950	550	610	300
5165009	500	950	500	600	300
5164511	455	1100	685	700	400
5164310	430	1050	650	630	400
5166481	405	1050	635	630	400

More sizes coming to comply to the demand.



Other sizes at request. Andere Grössen auf Anfrage. Autres dimensions sur demande.  
 All dimensions are nominal. Alle Grössen nominal. Toutes les dimensions sont nominales.

Material PE-HD 

2.2. 



A-e1\*91/226\*0019\*01

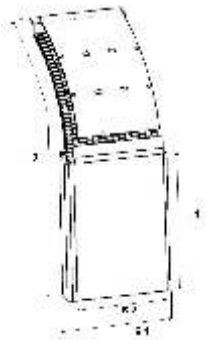
**Parlok SUPRA spray suppression mudflap**

Code	B1	B2	L1	L2
	For mudguard widths			

5068650	650 - 680	615	400	820
5068595	595 - 630	560	400	820
5068550	550	515	300	720
5068480	480 - 500	445	300	720
5068455	450 - 455	420	400	820
5068405	405 - 430	370	400	820

5942680 Fixing set, 6 xM 5 x 16 screws, nuts and washers.

If flap requires shortening, only shorten L1 in full 100 mm sections.

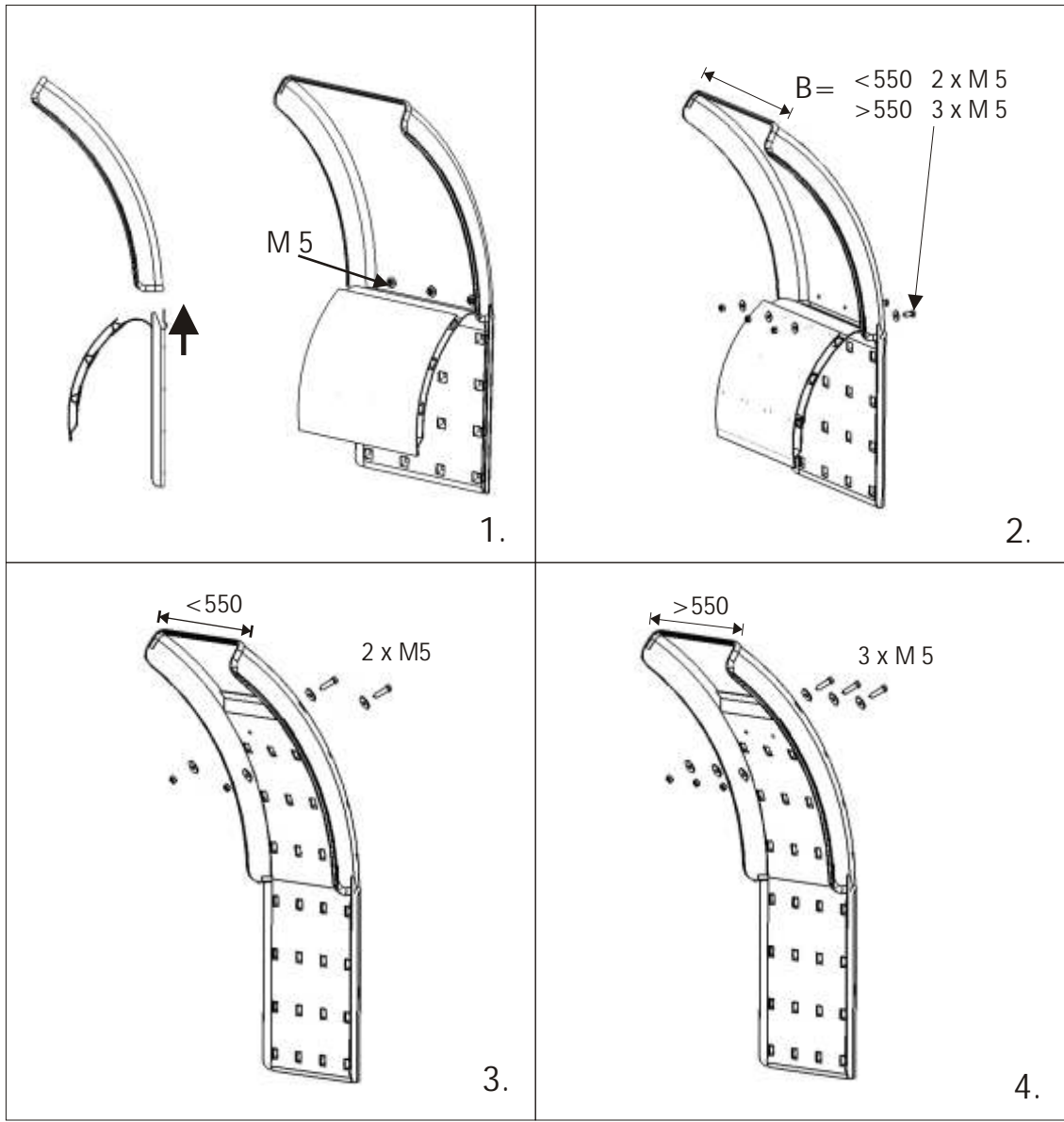


Other sizes at request.  
All dimensions are nominal.

Material PE-HD 

# 2.2.1.

## SUPRA Flap assembly instructions



2.3. 

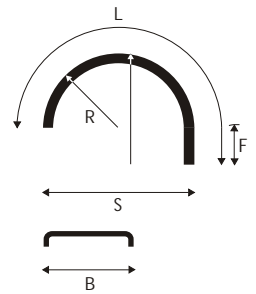


A-e1\*91/226\*0019\*01

**Parlok WL V 3-Piece Supra Mudguards**

Delivery in sets, left and right side (6 pcs)

Code	B	L	R	S	H	F
5160225	680	2200	630	1260	930	300
5160325	670	2390	670	1340	970	300
5160095	650	2200	630	1260	930	300
5164830	480	2100	580	1160	890	300
5166530	430	2200	650	1300	950	300
5166535	405	2200	635	1270	940	300



Other sizes at request.  
All dimensions are nominal.

Andere Grössen auf Anfrage.  
Alle Grössen nominal.

Autres dimensions sur demande.  
Toutes les dimensions sont nominales.

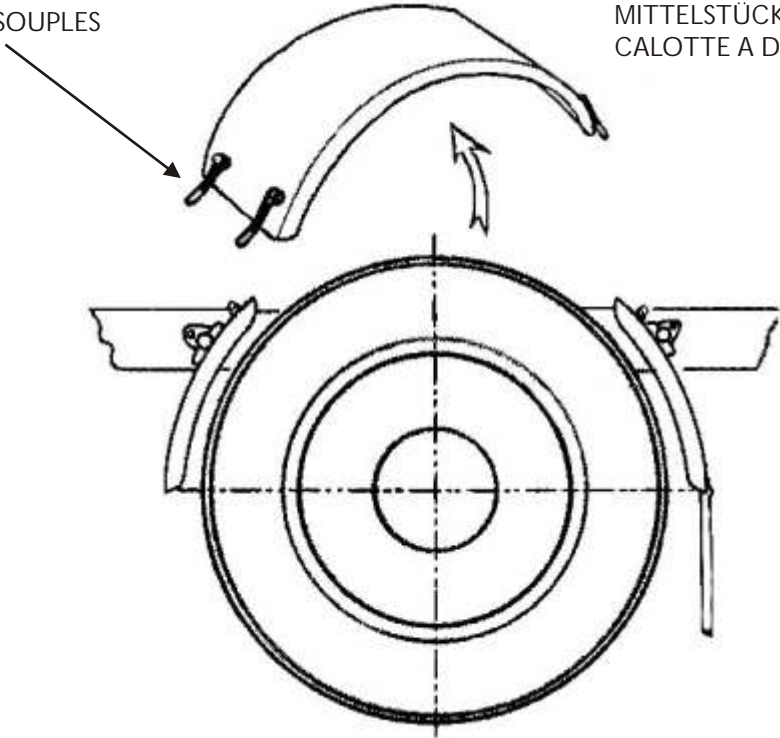
Material PE-HD



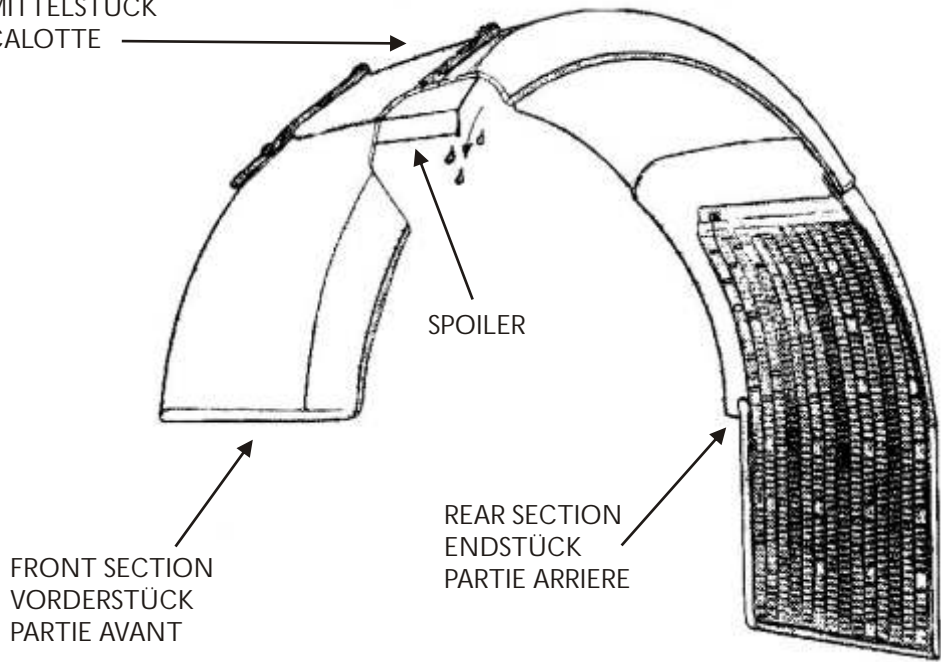
# 2.3.1.

FLEXIBLE FIXING STRAP  
FLEXIBLE BEFESTIGUNGSTEILE  
FIXATIONS SOUPLES

CENTRE SECTION EASY TO REMOVE!  
MITTELSTÜCK SCHNELL ABNEHMBAR!  
CALOTTE A DEMONTAGE RAPIDE!



MID SECTION  
MITTELSTÜCK  
CALOTTE



FRONT SECTION  
VORDERSTÜCK  
PARTIE AVANT

SPOILER

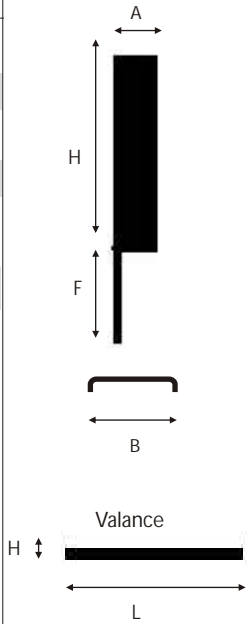
REAR SECTION  
ENDSTÜCK  
PARTIE ARRIERE

2.4. 



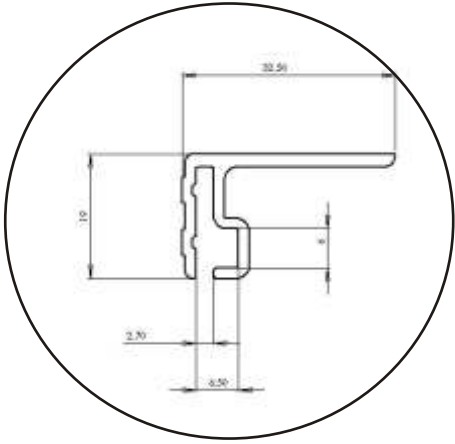
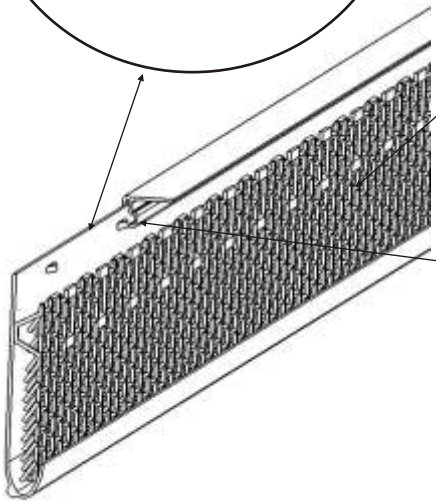
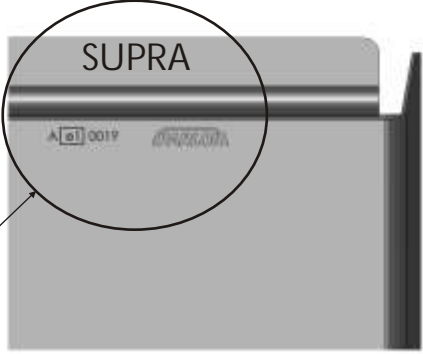
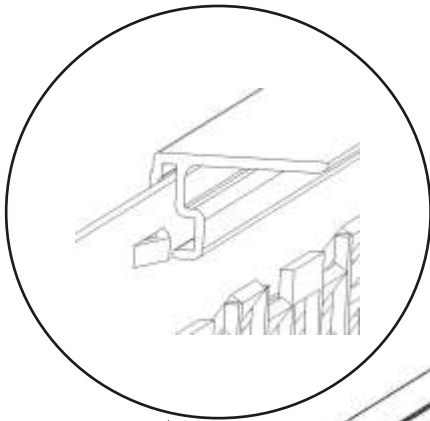
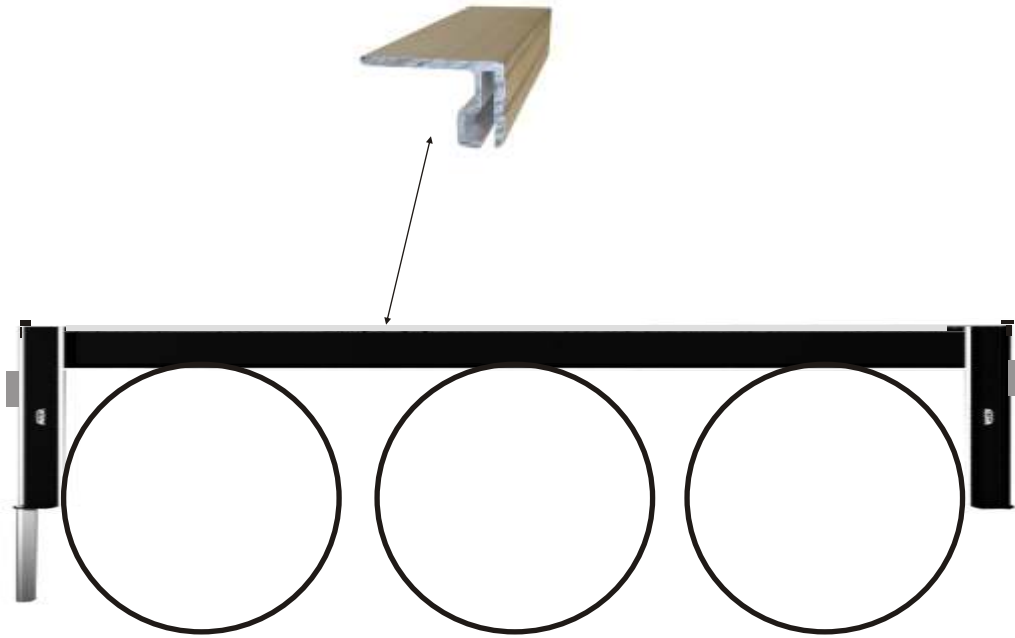
A-e1\*91/226\*0019\*01

Parlok White Line Supra Spat + Valance					
Code	B	H	A	F	L
With Supra Spray Suppression					
5314610	460	600	70	400	
5315010	500	600	70	400	
5316010	600	600	70	400	
5316510	650	600	70	400	
Valance + Alu-profile					
5311540V	140				4000



The dimensions are nominal.  
We reserve the right to make improvements  
to our products without prior notice.

# 2.4.1.



2.5. 



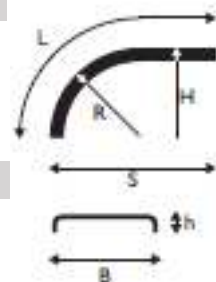
Meets the requirements of the amending directive 2010/19/EU.

Parlok White Line V Tandem Supra

Code	B	L	R	S	H	F
5314438	430	3880	650	2680	1080	400
5316638	650	3880	630	2680	1080	400

Incorporing flap

5314410	430				1080	
5316610	650				1080	



Other sizes at request.  
All dimensions are nominal.

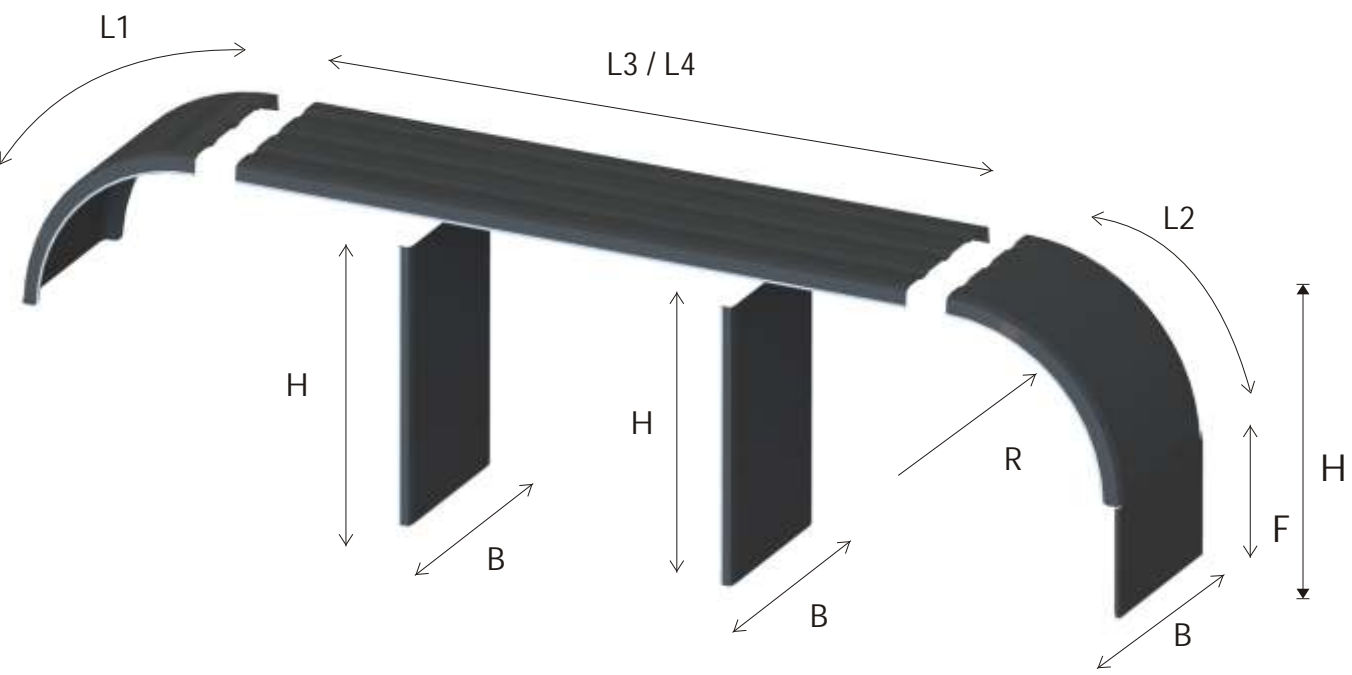
Andere Größen auf Anfrage.  
Alle Größen nominal.

Autres dimensions sur demande.  
Toutes les dimensions sont nominales.

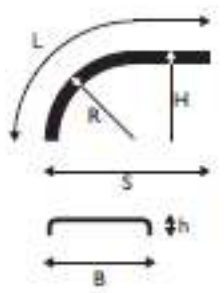
Material PE-HD



2.5.1. 



Code	B	L	R	S <sub>max</sub>	H	F
<b>430</b>						
5304410	L1	1050	650		680	
5314414	L2	1450	650		1080	400
5304413	L3	1380		2680		
5304430	L4	3000		4300		
<b>650</b>						
5306610	L1	1050	630		680	
5316614	L2	1450	630		1080	400
5306614	L3	1420		2680		
5306630	L4	3040		4300		
<b>Incorporating flap</b>						
5314410	430				1080	
5316610	650				1080	
<b>Accessories</b>						
5038665	430 Joint set					
5038666	650 Joint set					



Delivery in parts also possible.

Other sizes at request.  
All dimensions are nominal.

Andere Größen auf Anfrage.  
Alle Größen nominal.

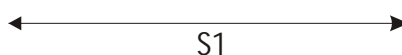
Autres dimensions sur demande.  
Toutes les dimensions sont nominales.

Material PE-HD 

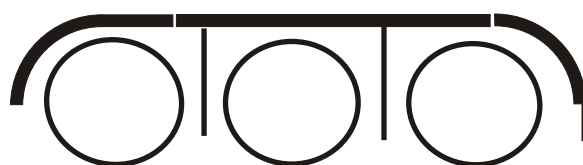
2.5.2. 



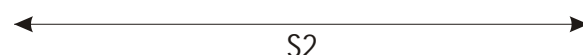
Assembly A



S1



Assembly B



S2

Assembly






Type	For assembly	Code	SI max
430	A	1 x 5304410	2680
		1 x 5304413	
		1 x 5314414	
		1 x 5314410	
		2 x 5038665	
	B	1 x 5304410	4300
		1 x 5304430	
		1 x 5314414	
		2 x 5314410	
		2 x 5038665	
650	A	1 x 5306610	2680
		1 x 5316614	
		1 x 5306614	
		1 x 5316610	
		2 x 5038666	
	B	1 x 5306610	4300
		1 x 5306630	
		1 x 5316614	
		2 x 5316610	
		2 x 5038666	



## BRACKETRY





P42	P40 / P38	P34
		
P42	P42+ 	P42+ 

**Adjustable mudguard mounting PARLOK 42-40-38-34**  
**Stufenlos verstellbare Kotflügelhalterung PARLOK 42-40-38-34**  
**Support d'aile réglable PARLOK 42-40-38-34**

Delivery integrated with PARLOK WHITELINE and PARLOK SUPRA mudguards. Made of zinc coated steel plate. Black powder painted. Fits tubes with a diameter of 42,4 and 40 and 38 and 34 mm. Range of adjustment 90mm. Order code = Parlok mudguard code +P or P40 or P38 or P34.

Lieferbar mit PARLOK WHITE LINE und PARLOK SUPRA Kotflügeln. Hergestellt aus feuerverzinktem Stahl. Schwarz pulverbeschichtet. Passend für Tragrohrdurchm. 42,4 und 40 und 38 und 34 mm. Verstellbereich 90 mm. Bestellcode = Parlok Kotflügel Bestellcode +P od. P40 od. P38 od. P34.

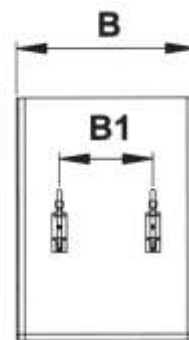
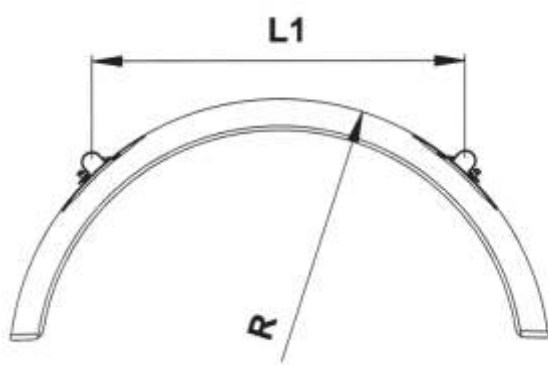
Livré intégré aux ailes PARLOK WHITE LINE et PARLOK SUPRA. Réalisé en acier zingué. Peinture poudre noire. Pour tubes de diamètre 42,4 et 40 et 38 et 34 mm. Plage de réglage 90 mm. Référence = Référence de l'aile Parlok suivie de P ou P40 ou P38 ou P34.

# 3.0.1.

## PARLOK P42/40/38/34 STANDARD FIXING POINTS

## STANDART MONTAGEABMESSUNGEN FÜR DIE PARLOK P42/40/38/34 KOTFLÜGELHALTERUNG

## POSITION STANDARD DES SUPPORTS D'AILE PARLOK P42/40/38/34



R	L1
685	1000
670	980
650	950
640	940
635	930
630	920
580	850
550	800
530	770
500	730
480	710
420	620

B	B1
405	150
415	150
430	150
450	225
455	225
480	225
500	225
550	225
595	335
600	335
610	335
630	335
650	350
670	350
680	350

Other sizes at request.  
All dimensions are nominal.

Andere Grössen auf Anfrage.  
Alle Grössen nominal.

Autres dimensions sur demande.  
Toutes les dimensions sont nominales.

3.1.

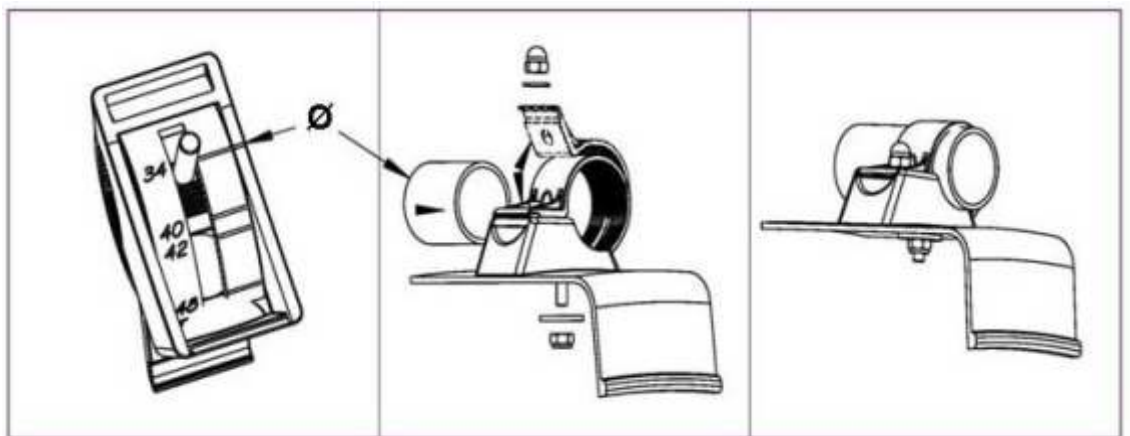


Parlok Unifix™ Plastic mudguard bracket  
Adjustable according to Mudguard Stay diameter size


Stay Ø  
32 - 42 mm  
40 - 50 mm

Code  
5039300SET  
5039301SET  
SET = 4 pcs

Mounting instructions



Designed for fitment to all Parlok High Density Plastic Mudguards

Material PA 



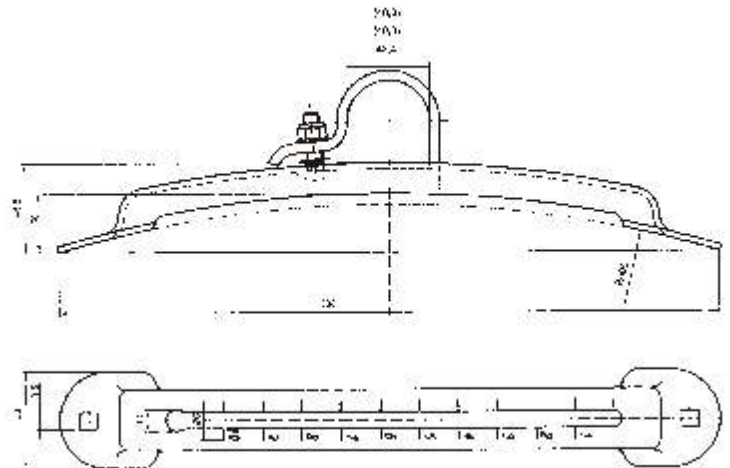
## Adjustable mudguard mounting - VR -

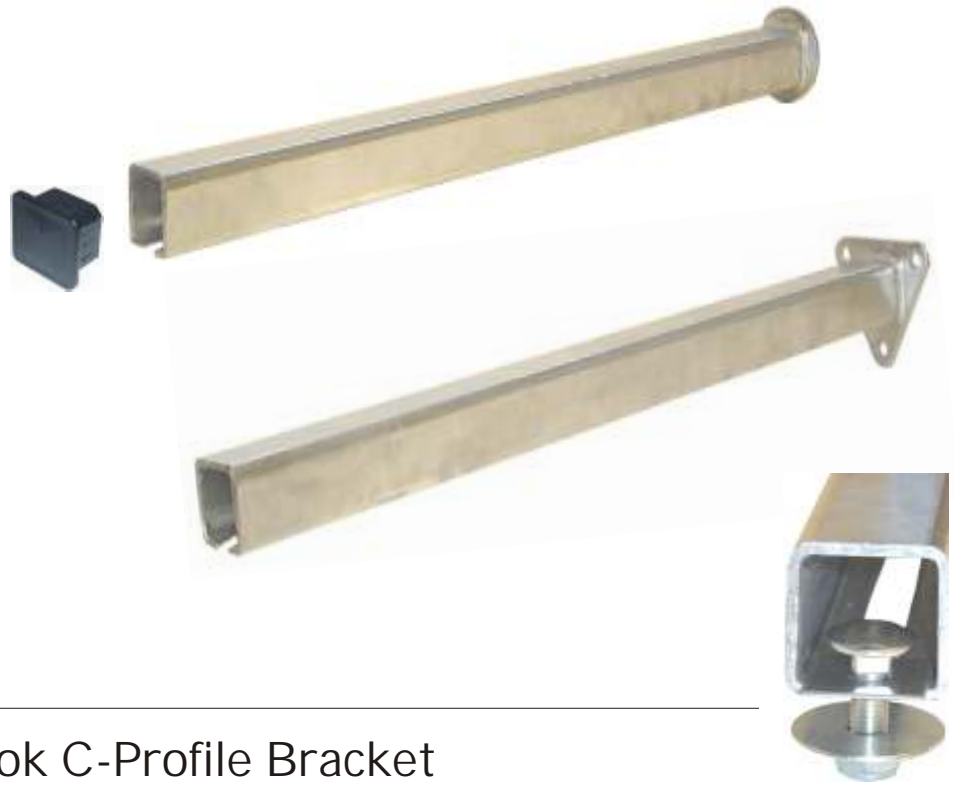
Type	Code	Mounting length	Range of adjustment	Fits tubes with outside diameter	Fits mudguard radius from-to
*)VR/40,0 Zn	29.0000.0049	340	150	40,0	500-700
VR/42,4 Zn	29.0000.0050	340	150	42,4	500-700
VR/42,4 Black	29.0000.0150	340	150	42,4	500-700
VR/48,3 Black	29.0000.0060	340	150	48,3	500-700
*)VR/42,4	29.0000.0059	340	150	42,4	500-700

Stainless steel

\*)Not stock item

Weight 0,5 kg



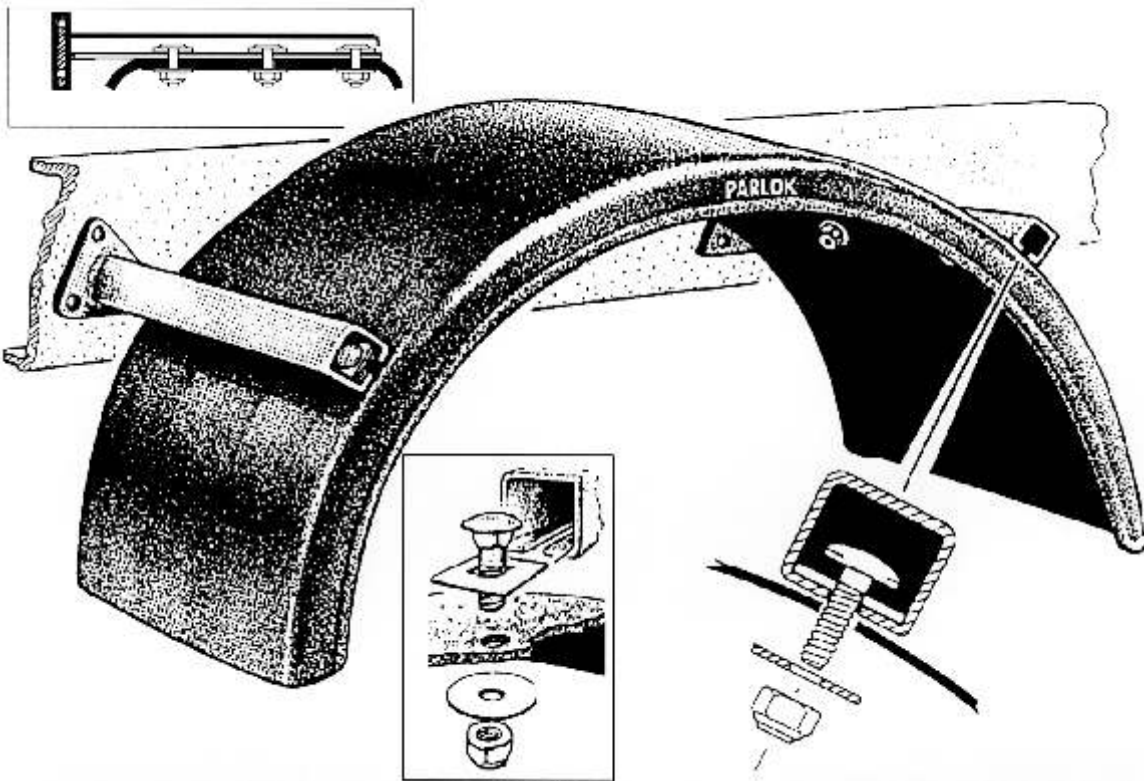


## Parlok C-Profile Bracket

<p>Parlok zinc plated C-profile bracket triangular flange Code 5039101ZN Code 5039111ZN with fixing set</p>	<p>Parlok zinc plated C-profile bracket, round flange. Mounting with one M16 bolt (not included) Code 5039108ZN Code 5039118ZN with fixing set</p>
<p>End cap for C-profile bracket, black HD-PE Parlok code 5039107</p>	<p>Fixing set Parlok code 5039112</p>

3.3.1. 

# MOUNTING INSTRUCTION



---

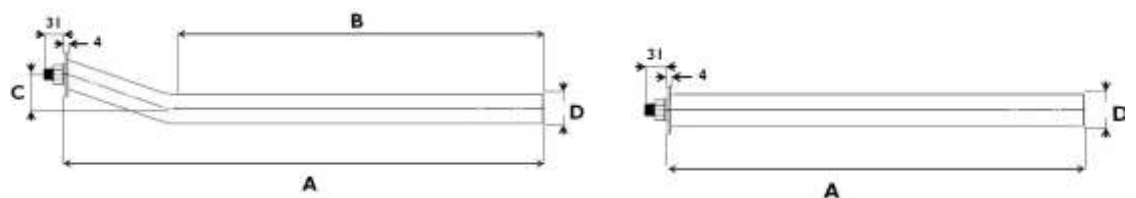
---



### Parlok Bracket Tubes

Code	A	B	C	D
5030710	700	536	100	42,0
5030510	540	376	100	42,0
5030750	700	536	50	42,0
5030550	540	376	50	42,0
5030700	700	Straight tube		42,0
5030540	540	Straight tube		42,0

All tubes including: M16 nut, M16 washer and black plastic end cap



4.



## TOOLBOXES



## PARLOK TOOLBOXES

Made from high quality polyethylene (HDPE)  
100 % recyclable material  
Modern design and light in weight  
Easy to fit  
Wide range and logo service available  
Lockable with a multipoint rotary lock  
or with a padlock hasp  
High impact resistance  
Temperature and chemical resistant  
Does not need painting, will not rust

## PARLOK WERKZEUGKÄSTEN

Hergestellt aus stoss- und schlagfestem PE  
100 % wiederverwertbar  
Modernes Design und geringes Eigengewicht  
Einfache und schnelle Montage  
In verschiedenen Grössen  
Mit Logo lieferbar  
Abschliessbar mit Drehriegelverschluss  
oder mit Vorbereitung für Vorhängeschloss  
Stabil, auch bei extremen Temperaturen  
Beste chemische Beständigkeit  
Keine Lackierung nötig, keine Korrosion

## COFFRES Á OUTILS DE PARLOK

Fabriqués en polyéthylène haute qualité  
(HDPE)  
Matériau 100 % recyclable  
Modernes et légers  
Faciles à installer  
Gamme étendue  
Possibilité de personnaliser avec logo  
Verrouillage par serrure à clé multi-points  
ou par porte-cadenas  
Haute résistance aux chocs  
Résistance aux températures basses/élevées  
et aux produits chimiques  
Ne nécessitent pas de peinture,  
ne rouillent pas

4.0.

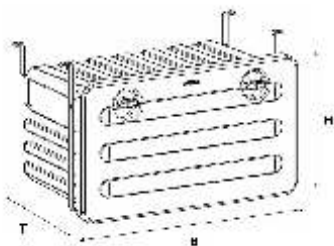




PARLOK SL TOOLBOXES	PARLOK SL WERKZEUGKÄSTEN	COFFRES A OUTILS PARLOK SL
Produced of high quality polyethylene (HDPE)	Hergestellt aus stoss- und schlagfestem PE (HDPE)	Fabriqués en Polyéthylène haute qualité (HDPE)
100% recyclable material	100% recyclebar	Matériau 100 % recyclable
Modern design and light in weight	Modernes Design und geringes Eigengewicht	Modernes et légers
Easy to fit	Einfache und schnelle Montage	Faciles à installer
Wide range and logo service available	In verschiedenen Größen Mit LOGO lieferbar	Gamme étendue Possibilité de personnaliser avec logo
High impact resistance	Stabil, auch bei extremen Temperaturen	Haute résistance aux chocs
Temperature and chemical resistant	Beste chemische Beständigkeit	Résistant aux températures basses/élevées et aux produits chimiques
Does not need painting, will not rust	Keine Lackierung nötig, keine Korrosion	Ne nécessitent pas de peinture, ne rouillent pas

# 4.0.1.1.

<p>1000 SL4</p> 	<table border="1"> <thead> <tr> <th>Type</th> <th>Code</th> <th>B</th> <th>H</th> <th>T</th> <th>ML</th> </tr> </thead> <tbody> <tr> <td>1000 SL4</td> <td>5044100</td> <td>1000</td> <td>500</td> <td>460</td> <td>100 kg</td> </tr> </tbody> </table>	Type	Code	B	H	T	ML	1000 SL4	5044100	1000	500	460	100 kg						
Type	Code	B	H	T	ML														
1000 SL4	5044100	1000	500	460	100 kg														
<p>800 SL4 800T SL4</p> 	<table border="1"> <thead> <tr> <th>Type</th> <th>Code</th> <th>B</th> <th>H</th> <th>T</th> <th>ML</th> </tr> </thead> <tbody> <tr> <td>800 SL4</td> <td>5044800</td> <td>840</td> <td>480</td> <td>485</td> <td>100 kg</td> </tr> <tr> <td>800T SL4</td> <td>5044800T</td> <td>840</td> <td>480</td> <td>550</td> <td>100 kg</td> </tr> </tbody> </table>	Type	Code	B	H	T	ML	800 SL4	5044800	840	480	485	100 kg	800T SL4	5044800T	840	480	550	100 kg
Type	Code	B	H	T	ML														
800 SL4	5044800	840	480	485	100 kg														
800T SL4	5044800T	840	480	550	100 kg														
<p>700 SL4</p> 	<table border="1"> <thead> <tr> <th>Type</th> <th>Code</th> <th>B</th> <th>H</th> <th>T</th> <th>ML</th> </tr> </thead> <tbody> <tr> <td>700 SL4</td> <td>5044701</td> <td>700</td> <td>450</td> <td>450</td> <td>100 kg</td> </tr> </tbody> </table>	Type	Code	B	H	T	ML	700 SL4	5044701	700	450	450	100 kg						
Type	Code	B	H	T	ML														
700 SL4	5044701	700	450	450	100 kg														
<p>600 SL4</p> 	<table border="1"> <thead> <tr> <th>Type</th> <th>Code</th> <th>B</th> <th>H</th> <th>T</th> <th>ML</th> </tr> </thead> <tbody> <tr> <td>600 SL4</td> <td>5044600</td> <td>600</td> <td>450</td> <td>450</td> <td>50 kg</td> </tr> </tbody> </table>	Type	Code	B	H	T	ML	600 SL4	5044600	600	450	450	50 kg						
Type	Code	B	H	T	ML														
600 SL4	5044600	600	450	450	50 kg														
<p>550 SL2      550 SL4</p> 	<table border="1"> <thead> <tr> <th>Type</th> <th>Code</th> <th>B</th> <th>H</th> <th>T</th> <th>ML</th> </tr> </thead> <tbody> <tr> <td>550 SL2</td> <td>5042500</td> <td>550</td> <td>450</td> <td>450</td> <td>50 kg</td> </tr> <tr> <td>550 SL4</td> <td>5044500</td> <td>550</td> <td>450</td> <td>450</td> <td>50 kg</td> </tr> </tbody> </table>	Type	Code	B	H	T	ML	550 SL2	5042500	550	450	450	50 kg	550 SL4	5044500	550	450	450	50 kg
Type	Code	B	H	T	ML														
550 SL2	5042500	550	450	450	50 kg														
550 SL4	5044500	550	450	450	50 kg														
<p>700L SL2      700L SL4</p> 	<table border="1"> <thead> <tr> <th>Type</th> <th>Code</th> <th>B</th> <th>H</th> <th>T</th> <th>ML</th> </tr> </thead> <tbody> <tr> <td>700 L SL2</td> <td>5042700</td> <td>700</td> <td>300</td> <td>300</td> <td>30 kg</td> </tr> <tr> <td>700 L SL4</td> <td>5044700</td> <td>700</td> <td>300</td> <td>300</td> <td>30 kg</td> </tr> </tbody> </table>	Type	Code	B	H	T	ML	700 L SL2	5042700	700	300	300	30 kg	700 L SL4	5044700	700	300	300	30 kg
Type	Code	B	H	T	ML														
700 L SL2	5042700	700	300	300	30 kg														
700 L SL4	5044700	700	300	300	30 kg														



The dimensions are nominal.  
We reserve the right to make improvements  
to our products without prior notice.

Material PE-HD



4.1.



SL2



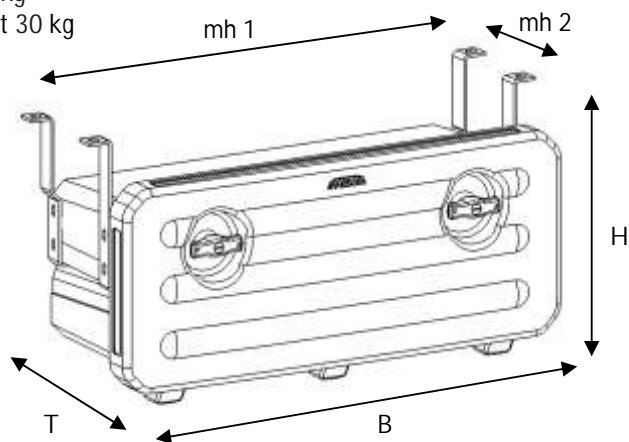
SL4

Toolbox 700L SL2/SL4  
Without brackets SL3

Parlok Code 5042700 / 5044700  
Parlok Code 5043700

Type	B/b	H/h	T/t	mh1	mh2	V/l	W/kg
700L SL2	700/640	300/250	300/280			45	5,0
700L SL3	700/640	300/250	300/280	WITHOUT BRACKETS		45	4,0
700L SL4	700/640	300/250	300/280	690	150	45	5,0

Max. load capacity 30 kg  
Maximale Tragfähigkeit 30 kg  
Charge maxi 30 kg



The dimensions are nominal.  
We reserve the right to make improvements  
to our products without prior notice.

Material PE-HD





SL2



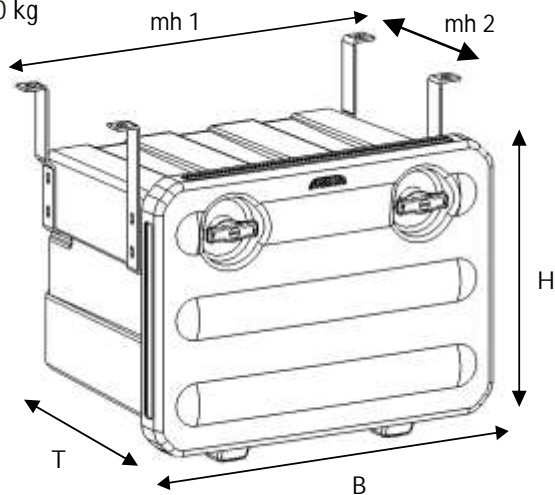
SL4

Toolbox 550 SL2 / SL4  
Without brackets SL3

Parlok Code 5042500 / 5044500  
Parlok Code 5043500

Type	B/b	H/h	T/t	mh1	mh2	V/l	W/kg
550 SL2	550/480	450/320	450/440			70	6,5
550 SL3	550/480	450/320	450/440	WITHOUT BRACKETS		70	5,5
550 SL4	550/480	450/320	450/440	535	250	70	6,5

Max. load capacity: 50kg  
Maximale Tragfähigkeit: 50 kg  
Charge maxi: 50 kg



The dimensions are nominal.  
We reserve the right to make improvements  
to our products without prior notice.

Material PE-HD



4.3.



SL 2



SL 4

Toolbox 600 SL2 / SL4  
Without brackets SL3

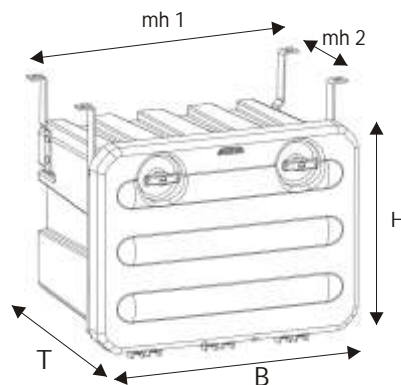
Parlok Code 5042600 / 5044600  
Parlok Code 5043600

Type	B/b	H/h	T/t	mh1	mh2	V/l	W/kg
600 SL2	600/560	450/400	450/440			90	7,5
600 SL3	600/560	450/400	450/440	WITHOUT BRACKETS		90	5,5
600 SL4	600/560	450/400	450/440	590	265	90	7,5

ACCESSORIES

Bracket set SL 2                      Code 5944602  
Bracket set SL 4                      Code 5944604

Max. load capacity with original Parlok Brackets 50kg  
Maximale Tragfähigkeit mit den originalen Parlok-Haltebügeln: 50 kg  
Charge maxi avec supports d'origine Parlok: 50 kg



The dimensions are nominal.  
We reserve the right to make improvements  
to our products without prior notice.

Material PE-HD

4.4.

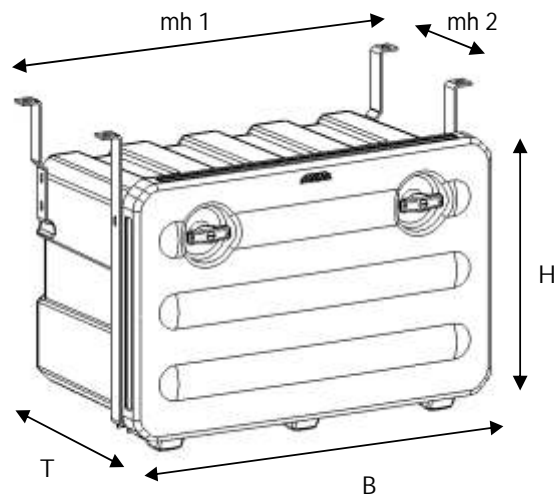


Toolbox 700 SL2 / SL4  
Without brackets SL3

Parlok Code 5042701/5044701  
Parlok Code 5043701

Type	B/b	H/h	T/t	mh1	mh2	V/l	W/kg
700 SL2	700/630	500/420	450/440			110	8,5
700 SL3	700/630	500/420	450/440	WITHOUT BRACKETS		110	5,5
700 SL4	700/630	500/420	450/440	685	265	110	7,5

Max. load capacity with original Parlok Brackets 100kg  
 Maximale Tragfähigkeit mit den originalen Parlok-Haltebügeln: 100 kg  
 Charge maxi avec supports d'origine Parlok: 100 kg



The dimensions are nominal.  
 We reserve the right to make improvements  
 to our products without prior notice.

Material PE-HD



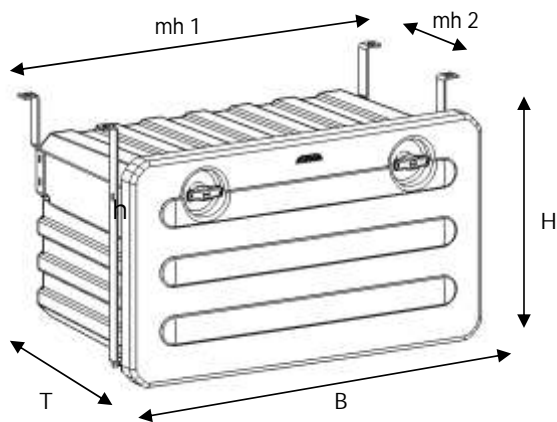
4.5.



Toolbox 800	SL2 / SL4	Parlok Code 5042800/5044800
Toolbox 800T	SL2 / SL4	Parlok Code 5042800T/5044800T

Type	B/b	H/h	T/t	mh1	mh2	V/l	W/kg
800 SL2	840/800	480/420	485/470	SIDE BRACKETS		165	18
800 SL4	840/800	480/420	485/470	820	290	165	13
800T SL2	840/800	480/420	550/540	SIDE BRACKETS		190	18
800T SL4	840/800	480/420	550/540	820	320	190	13

Max. load capacity with original Parlok Brackets 100 kg  
 Maximale Tragfähigkeit mit den originalen Parlok-Haltebügeln: 100 kg  
 Charge maxi avec supports d'origine Parlok: 100 kg



The dimensions are nominal.  
 We reserve the right to make improvements  
 to our products without prior notice.

Material PE-HD

4.6.



Toolbox 1000 SL2 / SL4

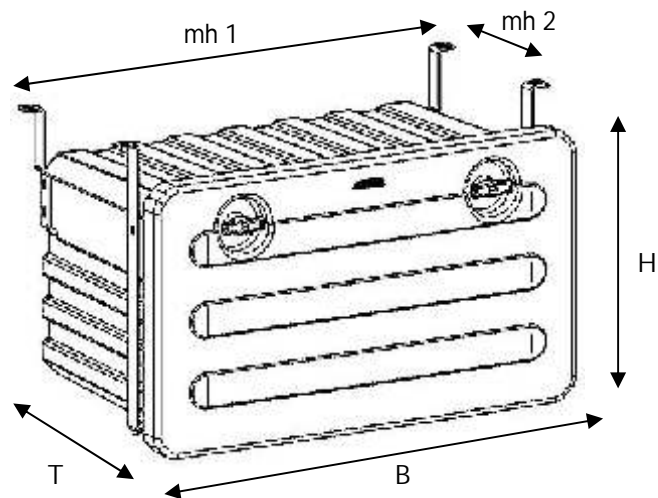
Parlok Code 5042100 / 5044100

Type	B/b	H/h	T/t	mh1	mh2	V/l	W/kg
1000 SL2	1000/940	500/440	460/450	SIDE BRACKETS		200	21
1000 SL4	1000/940	500/440	460/450	970	290	200	16

Max. load capacity with original Parlok Brackets 100 kg

Maximale Tragfähigkeit mit den originalen Parlok-Haltebügeln: 100 kg

Charge maxi avec supports d'origine Parlok: 100 kg



The dimensions are nominal.  
We reserve the right to make improvements  
to our products without prior notice.

Material PE-HD





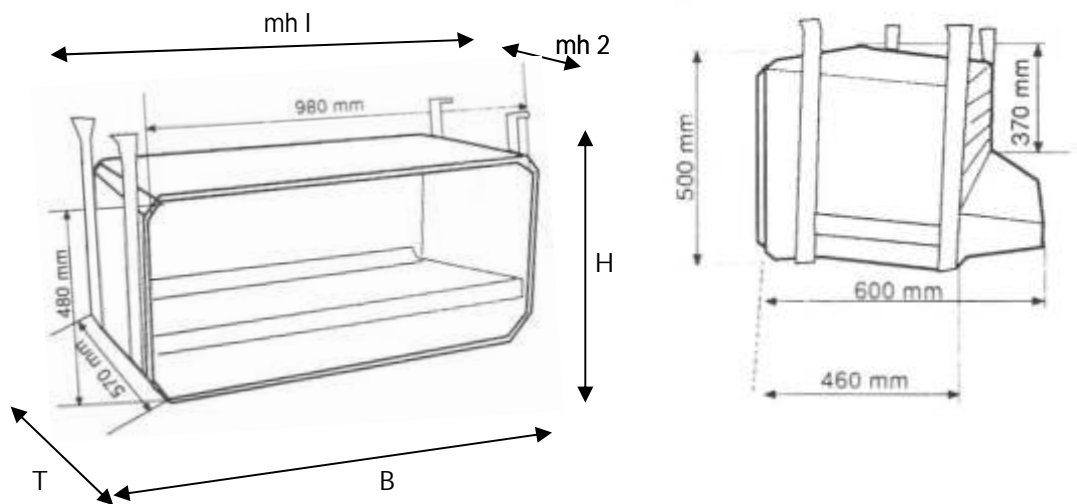
Toolbox 1000 SL4 D

Parlok Code 5044100D

Type	B/b	H/h	T/t	mh1	mh2	V/l	W/kg
1000 SL4D	1000/980	500/480	600/460	980	290	210	20

Max. load capacity with original Parlok Brackets 100 kg

Maximale Tragfähigkeit mit den originalen Parlok-Haltebügeln: 100 kg



The dimensions are nominal.  
We reserve the right to make improvements  
to our products without prior notice.

Material PE-HD



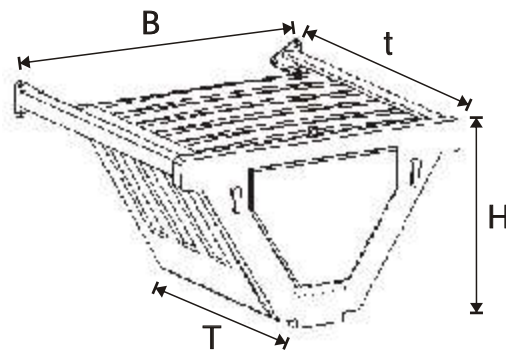
4.8. 



Toolbox 700 MK 1

Parlok Code 5042900

B	H	T	t	Volume / l	Weight / kg
700	420	620	720	70	9,5



Brackets included in the delivery.

The dimensions are nominal.  
We reserve the right to make improvements  
to our products without prior notice.

Material PE-HD 



---

## LOAD RESTRAINT BOX

---

HOLDS UP TO 8 LOAD RESTRAINTS  
WATERTIGHT HD-PE BOX  
THE BOX CAN BE LOCKED TO SECURE ITS CONTENTS  
DELIVERED COMPLETE WITH MOUNTING STRAPS

---

## LADUNGSSICHERUNGSKASTEN

---

FÜR 8 LADUNGSSICHERUNGEN  
HERGESTELLT AUS SCHLAGFESTEM HD-PE  
STAUB- UND SPRITZWASSERGESCHÜTZT  
ABSCHLIESSBAR  
MIT MONTIERTEN HALTEBÜGELN LIEFERBAR

---

## COFFRE A SANGLES

---

RANGEMENT DE 8 SANGLES D'ARRIMAGE.  
COFFRE POLYETHYLENE HAUTE DENSITE ETANCHE.  
POSSIBILITE DE VERROUILLAGE PAR CADENAS.  
COMPLET AVEC FERRURES D'ASSEMBLAGE.

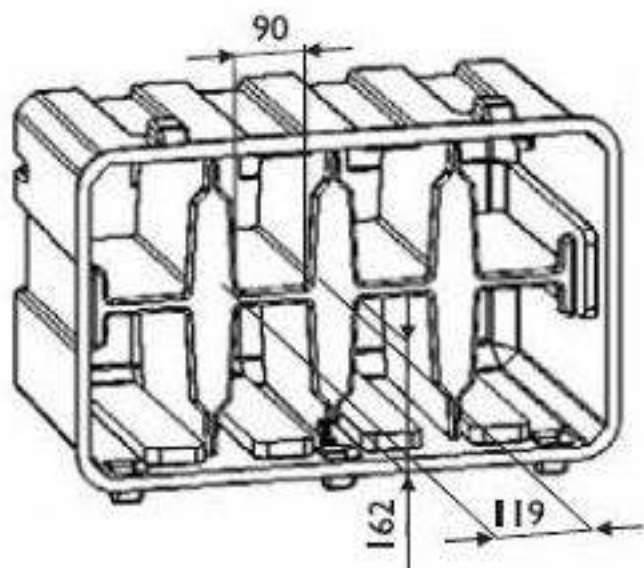
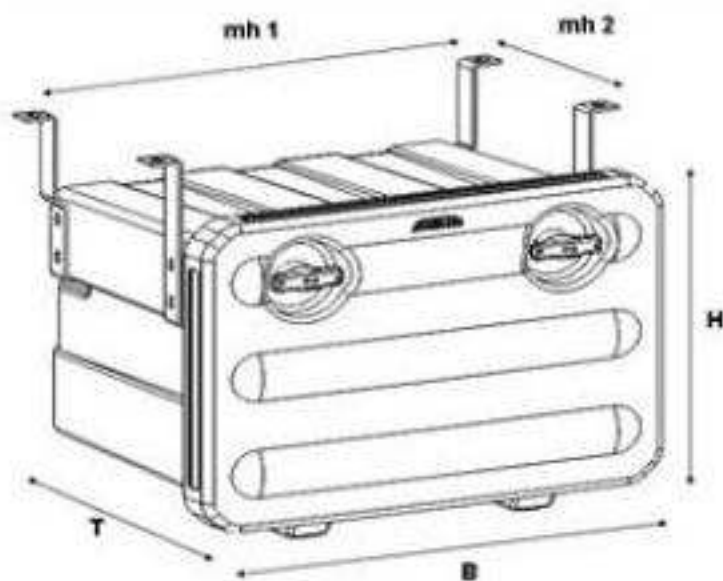
---

# 4.9.1.

Load Restraint Box

Parlok Code 5042901R

B	H	T	mh1	mh2	Volume/l	Weight/kg
700	500	450	685	265	110	10,5



The dimensions are nominal.  
We reserve the right to make improvements  
to our products without prior notice.

Material PE-HD 

4.10.

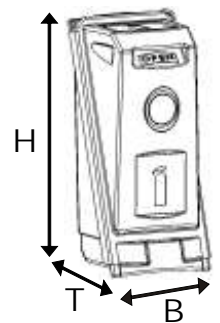
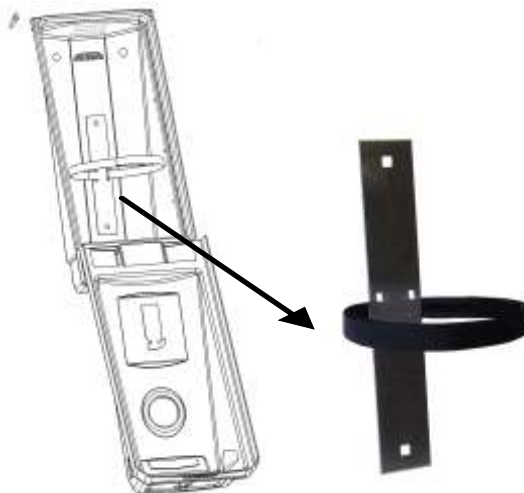


Fire Extinguisher Boxes SLF 6 and SLF 9


Parlok Code	B	H	T	V/l	W/kg
5042006	300	620	290	35	2,5
5042009	320	720	340	65	3,0

Accessories

5042019 Support set



The dimensions are nominal.  
We reserve the right to make improvements  
to our products without prior notice.

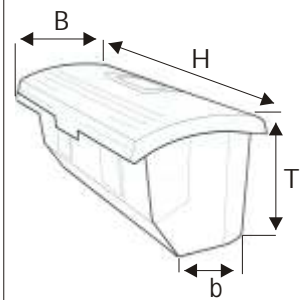
Material PE-HD 

4.11.



### Fire Extinguisher Box SLT 6

Parlok code	B	b	H	T	V/I	W/kg
5042001 Red lid	280	150	635	270	30	4,0
5042000 Black lid						



The dimensions are nominal.  
We reserve the right to make improvements  
to our products without prior notice.

Material PE-HD



H6522ALQ

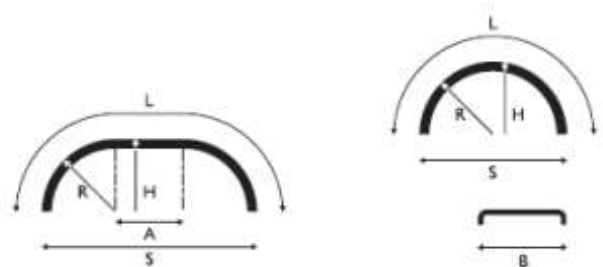


D6536ALQ



## Aluminium Mudguards

Type	Code	B	L	R	A	S	H
H6522ALQ	0565220006	650	2200	650		1300	730
D6536ALQ	1865360011	650	3550	650	1450	2650	680



All dimensions are nominal.  
Other sizes on request.

ALQ= Aluminium-Quintett sheet metal  
Profile 40 mm; edge height ca. 60 mm.